



hold:
pozdržet
a zadržovat

Sklepní světlíky

9



Sklepní světlíky

ACO Therm® Sklepní světlíky	Světlíky hloubky 400 mm	Světlíky a nástavce	92
	Světlíky hloubky 500 a 600 mm	Světlíky a nástavce	94
	Světlíky hloubky 700 mm	Světlíky a nástavce	96
	Příslušenství	Doplňky, odtoky a těsnící sady	98
ACO Therm® Větrací šachty			103



Sklepní světlíky
Online informace

ACO Therm – světlo do Vašich domovů

Dopravní zatěž	
■ pojezdny osob. auty v privátní oblasti	
Materiál	
polypropylen, PP-GF, GFK	
Aplikace	
■ garáže	■ haly
■ sklepy	■ zemědělské objekty

Rostoucí ceny pozemků, vysoké stavební náklady, snižující se volně použitelné příjmy: to je mnoho důvodů chtít efektivněji využívat prostor. To platí samozřejmě zvláště pro sklepní prostory. ACO vyvinulo světlík, který je vhodný pro všechna použití. Tím je zpracování podstatně jednodušší.

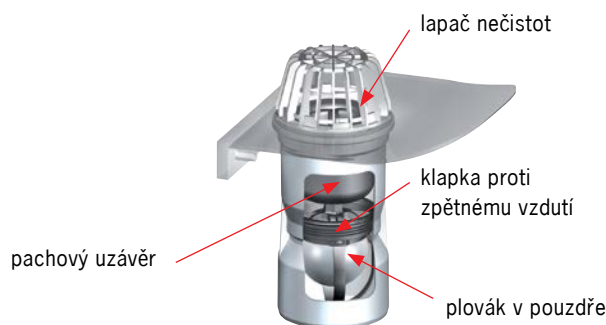
Moderní materiál polypropylen umožnil docílení posledního stupně inovace tohoto produktu, který lze díky jeho novým vlastnostem použít i při hlubší zástavbě, než tomu bylo doposud. Kromě toho hladký povrch ACO sklepního světlíku vytváří i lepší podmínky pro reflexi světla a jeho vstup do sklepních prostor.


Výhody


Sklepní světlíky
Video "Jak na to"

Odtokové přípojky a klapka proti zpětnému vzduťí

Funkce zpětné klapky je geniální a přitom tak jednoduchá: na výtoku je plastový plovák v pouzdru. V otevřeném stavu plovák v pouzdru otevírá volnou cestu pro tekoucí vodu. Pokud ale dojde k zaplavení: například, pokud je kapacita systému odvodnění překročena, plovák se přitlačí na těsnící sedlo a dojde k uzavření. Žádná voda se nedostane do sklepa!



základní odtoková přípojka DN/OD 110



přípojka DN/OD 110 včetně pachového uzávěru



přípojka DN/OD 110 včetně pachového uzávěru a klapky proti zpětnému vzduťí

Vodotěsná instalace na černou a bílou vanu

Díky své optimální konstrukci je možné sklepní světlík instalovat i ve vodotěsném spojení s betonovou zdí. Pomocí sady z nerezových lišt a kotvícího materiálu, to celé doplněno těsnícím tmelem ACO Profix umožní dokonalé vodotěsné spojení. Zvolený materiál odolává všem povětrnostním vlivům a nepříznivým podmínkám ve spodní stavbě. Při dodržení montážního návodu je na tento materiál poskytována 10-letá záruka.



Montážní set proti tlak. vodě - V2A

těsnící tmel

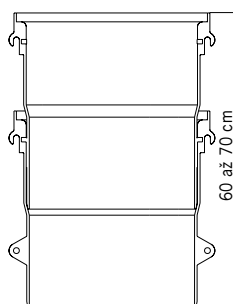
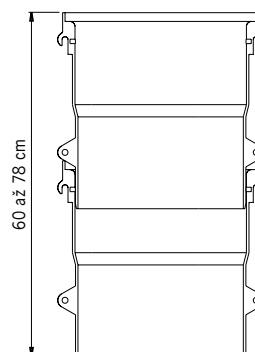
nerez. lišta



tmel ACO Profix

Větrací šachty

ACO větrací šachty je vhodné použít všude tam, kde potřebujete odvětrat daný prostor, ale nemůžete zde vytvořit okno (např. z důvodu příliš velké hloubky nebo dispozičních důvodů). Větrací šachty slouží především k cirkulaci vzduchu ve suchých a vytápěných místnostech. Produkt se vyznačuje především rychlou a snadnou instalací. Šachty lze stohovat do libovolně vysoké skladby, a to s plynulým výškovým nastavením. Šachta se hodí pro otvor s maximálním \varnothing 300 mm.

Rozsah nastavení:
60-70 s odstraněním
spodního upevněníRozsah nastavení:
60-78 bez odstranění
spodního upevnění

Sklepní světlíky hloubky 400 mm
Produktové informace
ACO Produktové výhody

- extrémní bělost vnitřního povrchu pro maximální světloodrazivost
- vysoký samočistící efekt díky dokonalé hladkosti povrchu
- odtokový otvor v nejnižším bodě světlíku

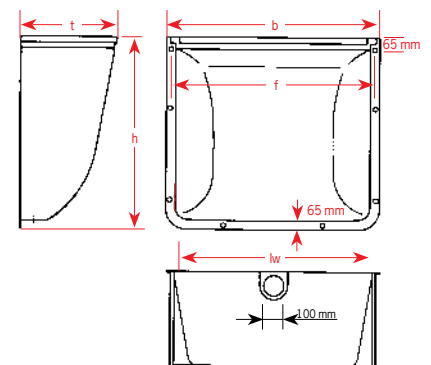
- materiál: PP-GF (výjimka 1250 x 1000 x 400 mm GFK)
- všechny verze lze instalovat jako vodotěsné
- všechny verze je možné instalovat jak pro pochozí zátěž, tak pojezd
- světlíky 1000 x 1000 x 400 mm a 1000 x 1300 x 400 mm s plynule stavitelnou výškou


Přehled světlíků hloubky 400 mm

Rošt	Použití	KS [kg]	PAL [ks]	Objednací číslo	Cena/ks [Kč]
Rošt	Objednací číslo	Cena/ks	Objednací číslo	Cena/ks	Objednací číslo
800 x 600 x 400					
Tahokov	pochozí	8,5	25	35600	2 750,-
Mřížkový – oka 30/30		10,8	25	35604	2 750,-
Mřížkový – oka 30/10		13,4	25	35608	3 060,-
Mřížkový – oka 30/10	pojízdný	16,9	25	35612	4 060,-
1000 x 600 x 400					
Tahokov	pochozí	9,8	25	35601	3 060,-
Mřížkový – oka 30/30		12,8	25	35605	3 060,-
Mřížkový – oka 30/10		14,9	25	35609	3 480,-
Mřížkový – oka 30/10	pojízdný	20,7	25	35613	4 540,-
1000 x 1000 x 400					
Tahokov	pochozí	12,5	25	35602	3 690,-
Mřížkový – oka 30/30		15,5	25	35606	3 690,-
Mřížkový – oka 30/10		17,6	25	35610	4 110,-
Mřížkový – oka 30/10	pojízdný	23,4	25	35614	5 170,-
1000 x 1300 x 400					
Tahokov	pochozí	16,5	20	35603	4 430,-
Mřížkový – oka 30/30		19,5	20	35607	4 430,-
Mřížkový – oka 30/10		21,6	20	35611	4 850,-
Mřížkový – oka 30/10	pojízdný	27,4	20	35615	5 910,-
1250 x 1000 x 400					
Tahokov	pochozí	18,5	30	35904	5 380,-
Mřížkový – oka 30/30		21,9	30	35905	5 380,-
Mřížkový – oka 30/10		26,2	30	35906	5 900,-
Mřížkový – oka 30/10	pojízdný	33,4	30	35907	7 170,-

Tabulka rozměrů světlíků hloubky 400 mm

Světlík b x t x h [mm]	Max. šířka okna [mm]	Velikost roštu [mm]	Rozměry				
			b [mm]	f [mm]	t [mm]	h [mm]	lw [mm]
800 x 600 x 400	800	840 x 400	920	880	429	666	809
1000 x 600 x 400	1000	1040 x 400	1120	1080	429	666	1008
1000 x 1000 x 400	1000	1040 x 400	1120	1080	429	1073	1008
1000 x 1300 x 400	1000	1040 x 400	1120	1080	429	1373	1008
1250 x 1000 x 400	1250	1340 x 400	1430	1380	429	1074	1310



Nástawné prvky světlíků hloubky 400 mm

Produktové informace

- včetně montážní sady, výztužného rámu a bezpečnostní pojistky proti odcizení roštu
- výškově nastavitelné 90 – 290 mm
- před instalací je nutné vždy vložit rošt
- nástavce není možné kombinovat s pojezdnými světlíky!
- v případě použití nastavovacího prvku nebo více nastavovacích prvků je nutné vložit do světlíku výztužný rám
- výztužné rámy a rošt světlíku musí být osazeny ještě před montáží

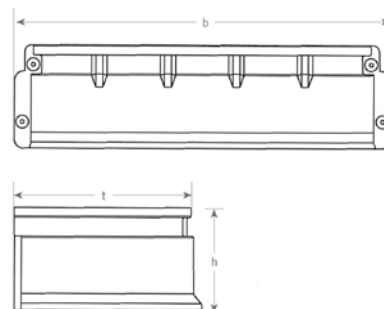


Přehled nástawných prvků hloubky 400 mm

Rozměry Š x V x H [mm]	Pro světlík šířky [mm]	Poznámka	KS [kg]	PAL [ks]	Objednací číslo	Cena/ks [Kč]
800 x 320 x 400	800	max. 3 kusy	4,0	14	35616	2 210,-
1000 x 320 x 400	1000	max. 3 kusy	4,5	14	35617	2 430,-
1250 x 320 x 400	1250	max. 3 kusy	8,7	14	35920	3 160,-

Tabulka rozměrů nástawců světlíků hloubky 400 mm

Nástawný prvek b x t [mm]	Nastavitelnost / plynule vyrovnání			b [mm]	h [mm]	t [mm]
	1 nástavec	2 nástavce	3 nástavce			
800 x 400	90 – 290 mm	370 – 580 mm	650 – 860 mm	1040	320	431
1000 x 400	90 – 290 mm	370 – 580 mm	650 – 860 mm	1240	320	431
1250 x 400	90 – 290 mm	370 – 580 mm	650 – 860 mm	1530	320	429



Přehled designu roštů



Rošt **tahok**: pochozí,
zátěžitelné do 1,5 kN.



Rošt s oky **30 x 30** mm: pochozí,
zátěžitelné do 1,5 kN.



Rošt s oky **30 x 10** mm: pochozí,
zátěžitelné do 1,5 kN.
pojezdny,
zátěžitelné do 9,0 kN.

Pro chodníky a terasy doporučujeme rošt s oky 30 x 10 mm!



Veškeré výkresy včetně detailů ložení ve formátu DWG a PDF naleznete v sekci **ke stažení** na webu společnosti www.aco-self.cz.

Online infobox

Sklepní světlíky hloubky 500 a 600 mm
Produktové informace
ACO Produktové výhody

- extrémní bělost vnitřního povrchu pro maximální světloodrazivost
- vysoký samočisticí efekt díky dokonalé hladkosti povrchu
- odtokový otvor v nejnižším bodě světlíku

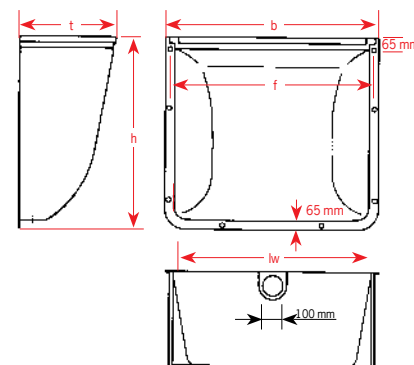
- materiál: PP
- velikosti 1000 x 1300 x 500 mm a 1250 x 1300 x 600 mm lze instalovat jako vodotěsné
- všechny verze je možné instalovat jak pro pochozí zátěž, tak pojezd


Přehled světlíků hloubky 500 a 600 mm

Rošt		Použití	KS [kg]	PAL [ks]	Objednací číslo	Cena/ks [Kč]
Rozměry a provedení [mm]						
800 x 800 x 500						
Tahokov		pochozí	14,0	25	00452	3 590,-
Mřížkový – oka 30/30			17,7	25	02432	4 010,-
Mřížkový – oka 30/10			22,0	25	35560	4 430,-
Mřížkový – oka 30/10		pojízdný	23,6	25	02519	5 280,-
1000 x 800 x 500						
Tahokov		pochozí	16,2	25	00454	4 020,-
Mřížkový – oka 30/30			20,9	25	02433	4 540,-
Mřížkový – oka 30/10			25,9	25	35561	4 860,-
Mřížkový – oka 30/10		pojízdný	32,7	25	02520	6 230,-
1000 x 1000 x 500						
Tahokov		pochozí	18,4	25	00456	4 440,-
Mřížkový – oka 30/30			23,1	25	02434	4 960,-
Mřížkový – oka 30/10			28,1	25	35562	5 280,-
Mřížkový – oka 30/10		pojízdný	34,9	25	02521	6 650,-
1000 x 1300 x 500						
Tahokov		pochozí	22,6	20	00458	5 700,-
Mřížkový – oka 30/30			27,3	20	02435	6 220,-
Mřížkový – oka 30/10			32,3	20	35563	6 540,-
Mřížkový – oka 30/10		pojízdný	39,1	20	02522	7 910,-
1250 x 1300 x 600						
Tahokov		pochozí	28,3	30	00460	6 650,-
Mřížkový – oka 30/30			36,4	30	02436	7 170,-
Mřížkový – oka 30/10			41,4	30	35564	7 920,-
Mřížkový – oka 30/10		pojízdný	48,1	30	02523	9 500,-

Tabulka rozměrů světlíků hloubky 500 a 600 mm

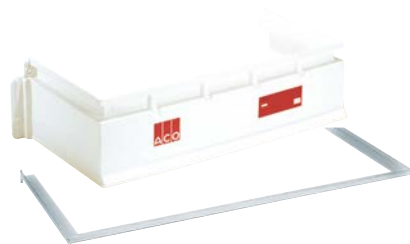
Světlík b x t x h [mm]	Max. šířka okna [mm]	Velikost roštu [mm]	Rozměry				
			b [mm]	f [mm]	t [mm]	h [mm]	lw [mm]
800 x 800 x 500	800	910 x 505	970	930	530	850	870
1000 x 800 x 500	1000	1106 x 505	1170	1130	530	850	1060
1000 x 1000 x 500	1000	1106 x 505	1170	1130	530	1050	1060
1000 x 1300 x 500	1000	1106 x 505	1170	1130	530	1350	1060
1250 x 1300 x 600	1250	1356 x 605	1420	1370	630	1350	1320



Nástawné prvky světlíků hloubky 500 a 600 mm

Produktové informace

- včetně montážní sady, výztužného rámu a bezpečnostní pojistky proti odcizení roštu
- výškově nastavitelné 90 – 290 mm
- před instalací je nutné vždy vložit rošt
- nástavce není možné kombinovat s pojezdnými světlíky!
- v případě použití nastavovacího prvku nebo více nastavovacích prvků je nutné vložit do světlíku výztužný rám
- výztužné rámy a rošt světlíku musí být osazeny ještě před montáží

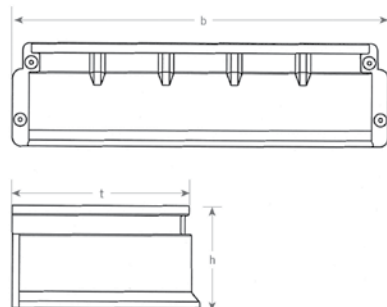


Přehled nástawných prvků hloubky 500 a 600 mm

Rozměry Š x V x H [mm]	Pro světlík šířky [mm]	Poznámka	KS [kg]	PAL [ks]	Objednací číslo	Cena/ks [Kč]
800 x 320 x 500	800	max. 3 kusy	6,3	14	00264	2 220,-
1000 x 320 x 500	1000	max. 3 kusy	7,3	14	00265	2 430,-
1250 x 320 x 600	1250	max. 2 kusy	9,3	14	00266	3 160,-

Tabulka rozměrů nástawců světlíků hloubky 500 a 600 mm

Nástawný prvek b x t [mm]	Nastavitelnost / plynule vyrovnání			b [mm]	h [mm]	t [mm]
	1 nástavec	2 nástavce	3 nástavce			
800 x 500	90 – 290 mm	370 – 580 mm	650 – 860 mm	1090	320	540
1000 x 500	90 – 290 mm	370 – 580 mm	650 – 860 mm	1260	320	540
1250 x 600	90 – 290 mm	370 – 580 mm	–	1520	320	640



Přehled designu roštů



Rošt **tahokov**: pochozí,
zátěžitelné do 1,5 kN.



Rošt s oky **30 x 30** mm: pochozí,
zátěžitelné do 1,5 kN.



Rošt s oky **30 x 10** mm: pochozí,
zátěžitelné do 1,5 kN.
pojezdny,
zátěžitelné do 9,0 kN.

Pro chodníky a terasy doporučujeme rošt s oky 30 x 10 mm!



Veškeré výkresy včetně detailů ložení ve formátu DWG a PDF naleznete v sekci **ke stažení** na webu společnosti www.aco-self.cz.

Online infobox

Sklepní světlíky hloubky 700 mm
Produktové informace
ACO Produktové výhody

- extrémní bělost vnitřního povrchu pro maximální světloodrazivost
- vysoký samočistící efekt díky dokonalé hladkosti povrchu
- odtokový otvor v nejnižším bodě světlíku

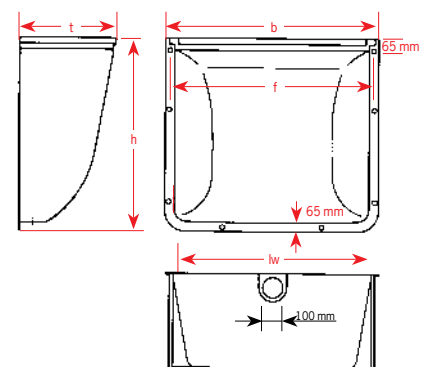
- materiál: GFK
- pro pochozí zatížení


Přehled světlíků hloubky 700 mm

Rošt	Použití	KS [kg]	PAL [ks]	Objednací číslo	Cena/ks [Kč]
1500 x 1000 x 700					
Tahokov	pochozí	55,0	25	38776	21 000,-
Mřížkový – oka 30/30		57,3	25	38777	21 430,-
Mřížkový – oka 30/10		63,5	25	38778	22 690,-
1500 x 1500 x 700					
Tahokov	pochozí	59,0	25	38779	24 380,-
Mřížkový – oka 30/30		61,3	25	38780	24 810,-
Mřížkový – oka 30/10		67,5	25	38781	26 070,-
2000 x 1000 x 700					
Tahokov	pochozí	68,2	25	38782	30 390,-
Mřížkový – oka 30/30		87,6	25	38783	31 560,-
Mřížkový – oka 30/10		100,3	25	38784	34 300,-
2000 x 1500 x 700					
Tahokov	pochozí	73,0	25	38785	34 610,-
Mřížkový – oka 30/30		92,4	25	38786	35 780,-
Mřížkový – oka 30/10		105,1	25	38787	38 520,-

Tabulka rozměrů světlíků hloubky 700 mm

Světlík b x t x h [mm]	Max. šířka okna [mm]	Velikost roštu [mm]	Rozměry				
			b [mm]	f [mm]	t [mm]	h [mm]	lw [mm]
1500 x 1000 x 700	1500	1660 x 700	1690	1640	740	1090	1550
1500 x 1500 x 700	1500	1660 x 700	1690	1640	740	1590	1550
2000 x 1000 x 700	2000	2160 x 700	2190	2140	740	1090	2050
2000 x 1500 x 700	2000	2160 x 700	2190	2140	740	1590	2050



Nástavné prvky světlíků hloubky 700 mm

Produktové informace

- včetně montážní sady, bezpečnostní pojistky proti odcizení roštu, popř. výztužného rámu
- výškově nastavitelné 90 – 290 mm nebo fixní provedení výšky 270 mm
- výztužné rámy a rošt světlíku musí být osazeny ještě před montáží



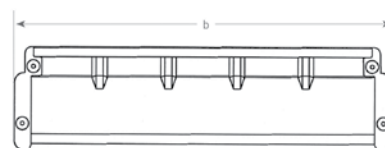
Přehled nastavných prvků hloubky 700 mm

Rozměry Š x V x H [mm]	Pro světlík šířky [mm]	Poznámka	KS [kg]	PAL [ks]	Objednací číslo	Cena/ks [Kč]
Nástavce s plynulým vyrovnáním						
1500 x 320 x 700	1500	max. 1 kus	25,9	1	38788	12 460,-
Nástavce s fixní výškou 270 mm						
1500 x 270 x 700	1500	max. 1 kus	16,6	1	315917	5 000,-
2000 x 270 x 700	2000	max. 1 kus	20,1	1	315931	5 900,-

NEW

Tabulka rozměrů nástavců světlíků hloubky 700 mm

Nástavný prvek b x t [mm]	Nastavitelnost / plynule vyrovnání			b [mm]	h [mm]	t [mm]
	1 nástavec	2 nástavce	3 nástavce			
Nástavce s plynulým vyrovnáním						
1500 x 700	90 – 290 mm	není možné	není možné	1810	340	740
Nástavce s fixní výškou 270 mm						
1500 x 700	90 – 290 mm	není možné	není možné	1686	270	730
2000 x 700	90 – 290 mm			2185	270	730



Přehled designu roštů



Rošt **tahokov**: pochozí, zatížitelné do 1,5 kN.



Rošt s oky **30 x 30 mm**: pochozí, zatížitelné do 1,5 kN.



Rošt s oky **30 x 10 mm**: pochozí, zatížitelné do 1,5 kN.

Pro chodníky a terasy doporučujeme rošt s oky 30 x 10 mm!



Veškeré výkresy včetně detailů ložení ve formátu DWG a PDF naleznete v sekci **ke stažení** na webu společnosti www.aco-self.cz.

Online infobox

Kryt sklepních světlíků

Kryt z bezpečnostního skla

Specifikace produktu

- včetně závěsu a montážní sady
- jednovrstvé bezpečnostní sklo
- možné instalovat i na zateplenou zeď pomocí „spirálové hmoždinky pro montáž na izolaci“ (obj.č.315816)
- včetně těsnění pro těsné napojení na zdi domu
- kryty nejsou pochozí



Přehled skleněných krytů

pro světlík		Rozměr krytu		KS	BAL	Objednací číslo	Cena/ks
Hloubka [mm]	Šířka [mm]	Hloubka [mm]	Šířka [mm]	[kg]	[ks]		[Kč]
400	800	480	950	7,6	10	35592	1 950,-
	1000	480	1220	8,0	10	35593	2 000,-
	1250	480	1500	10,0	10	35902	2 320,-
500	800	580	990	6,3	10	37495	2 110,-
	1000	580	1220	7,6	10	37496	2 320,-
600	1250	680	1500	8,7	10	37497	2 850,-

Ochranná síť, pochozí

Specifikace produktu

- zabráňuje vniknutí listí, nečistot a hmyzu do světlíku
- hliníkový profil s kartáčovým těsněním
- kartáčové těsnění pro připojení ke stěně
- snadná samoinstalace
- silná robustní high-tech tkanina



Přehled ochranných sítí

pro světlík		Rozměr sítě		KS	BAL	Objednací číslo	Cena/ks
Hloubka [mm]	Šířka [mm]	Hloubka [mm]	Šířka [mm]	[kg]	[ks]		[Kč]
400	800	600	1150	2,0	4	10331	1 900,-
	1000						
500	800	750	1400	3,0	4	10367	2 480,-
	1000						
400	1250						
600	1250						

Příslušenství

	Popis	Vhodné pro	KS [kg]	BAL [ks]	Objednáací číslo	Cena/ks [Kč]
	Odtoková přípojka DN/OD 110 ■ s lapačem nečistot	pro všechny typy sklepních světlíků	0,47	20	310069	320,-
	Odtoková přípojka DN/OD 110 s pachovým uzávěrem ■ s lapačem nečistot ■ možno vybavit klapkou proti zpětnému vzduťi obj.č. 310068	pro všechny typy sklepních světlíků	0,4	20	310079	470,-
	Odtoková přípojka DN/OD 110 s pachovým uzávěrem a klapkou proti zpětnému vzduťi ■ s lapačem nečistot	pro všechny typy sklepních světlíků	0,56	20	310060	1 200,-
	Pachový uzávěr ■ pro odtokovou přípojku DN/OD 110 ■ samostatně nelze použít (pouze s odtok. přípojkou 310069)	pro všechny typy sklepních světlíků	0,16	20	310073	230,-
	Klapka proti zpětnému vzduťi ■ jen v kombinaci s odtokovou přípojkou DN/OD 110 s pachovým uzávěrem obj.č. 310079	pro všechny typy sklepních světlíků	0,12	20	310068	650,-
	Uzávěr ■ pro uzavření odtokového otvoru ve dně světlíku	pro všechny typy sklepních světlíků	0,5	10	35583	420,-
	Spirálová hmoždinka ■ plastová ■ pro montáž krytu světlíku z bezpečnost. skla na tepelnou izolaci ■ potřebný počet ■ pro šířku 800: 4 ks ■ pro šířku 1000: 5 ks ■ pro šířku 1250: 6 ks	pro všechny typy sklepních světlíků		10	315816	80,-
	Montážní kotva ■ délka: 180 mm ■ pro instalaci světlíku na tepel. izolaci v suterénu (izolace tl. max. 10 cm)	pro všechny typy sklepních světlíků	2,6	20	00332	160,-
	Waterseal ■ vysoce elastický neutrální tmel ■ 300 ml ■ k dotěsnění spoje světlíků	pro všechny typy sklepních světlíků	0,3	12	74520	380,-

Montážní sady proti tlakové vodě




Montážní sada – systém Profix

Specifikace produktu

- materiál: nerezová ocel
- 10 let záruka na materiál při použití dle montážního návodu
- pro instalaci na bílou vanu (s použitím tmelu Profix)
- pro instalaci na černou vanu



Přehled výrobků

	Popis	Pro světlík			KS [kg]	BAL [ks]	Objednací číslo	Cena/ks [Kč]
		Hloubka [mm]	Šířka [mm]	Výška [mm]				
	Montážní sada proti tlakové vodě z nerezové oceli	400	800	600	2,5	10	35584	4 750,-
			1000	600	2,8	10	35585	4 750,-
				1000	3,7	10	35586	4 750,-
			1300	3,5	10	35587	4 750,-	
		1250	1000	4,0	10	35903	5 800,-	
		500	1000	1300	4,0	10	10423	4 750,-
600	1250	1300	4,4	10	10424	5 800,-		
	Upínací element ²⁾ k montážní sadě – příslušenství	všechny velikosti	všechny velikosti	všechny velikosti	1,0	10	35497	630,-
	ACO Profix ¹⁾ – těsnící tmel	všechny velikosti	všechny velikosti	všechny velikosti	0,4	12	37109	1 000,-

Instalační doporučení – systém Profix (montáž na černou vanu)

- Pro montáž odolávající tlakové vodě přímo na vnější suterénní zdivo opatřené asfaltovými pásy.
- K utěsnění světlíku je třeba aplikovat těsnící materiál, který byl již použit na suterénní stěnu.
- U sklepní cihlové stěny je nutné použít vhodný kotvicí prvky. Hmoždinky dodávané v setu nejsou pro tento typ zdiva vhodné.
- Před samotnou instalací je nutné srovnat všechny nerovnosti na suterénním zdivu.
- Při použití světlíků do prostorů s výskyt tlakové vody je nutné respektovat:
 1. Vytvořit silný nátěr na vnější zdi suterénní.
 2. Vyrvat otvory pro uchycení světlíku do vnější zdi suterénní.
 3. Očistěte přírubu světlíku (např. acetonem) a následně ji zdrsňte (např. brusným papírem).
 4. Těsnící drážku v přírubě světlíku vyplňte tmelem, který je vhodný k utěsnění na vnější zdi suterénní. Světlík pomocí šroubů připevněte na suterénní zeď.
 5. Šrouby utáhněte tak, aby tmel nanesený na přírubě byl lehce vytlačen.
 6. Po vytužení tmelu (cca 24 hodin) dotáhněte šrouby.
 7. Dodatečně je možné celý obvod příruby natřít silnou vrstvou izolačního materiálu.

Poznámka

Při instalaci na černou vanu doporučujeme použít montážní sadu proti tlakové vodě. Nastavné prvky není možné instalovat jako vodotěsné.

Upínací elementy (volitelně)

Pokud by nebylo možné vrtat v místě plánovaného otvoru (např. v cestě stojí armatura), pak lze pomocí upínacího elementu posunout upevňovací bod o 5,5 cm. Špatně vyvrtaná díra se vyplní přípravkem ACO Profix. Otvory, které nelze umístit do obvodu příruby světlíku, se vyvrtají znovu ve stejné výšce s přesazením (5,5 cm). V tomto případě se musí použít všechny upevňovací body.

¹⁾ Spotřeba: asi dvě kartuše na světlík.

Nastavné prvky nejsou vodotěsné.

²⁾ Upínací element slouží k upnutí lišty těsnící sady tam, kde lišty pro připevnění vadí překážka (např. výztuž).

Montážní sady proti tlakové vodě

Montážní sada – systém Dichtfix

Specifikace produktu

- montážní šrouby z nerezové oceli
- pro instalaci na bílou vanu



Přehled výrobků

	Popis	Pro světlík			KS [kg]	BAL [ks]	Objednací číslo	Cena/ks [Kč]
		Hloubka [mm]	Šířka [mm]	Výška [mm]				
	Montážní sada z nerez oceli	všechny velikosti	všechny velikosti	všechny velikosti	0,5	40	35633	500,-
	Těsnicí pásek - 1 pásek pro světlík	všechny velikosti	všechny velikosti	všechny velikosti	1,6	10	35632	1 700,-

Instalační doporučení – systém Dichtfix (montáž na bílou vanu)

Předpoklady

- Betonový povrch musí být čistý, mírně vlhký.
- V oblasti příruby sklepního světlíku nesmí být zbytky živичných pásů nebo jiné nečistoty.
- Vodotěsná instalace sklepního světlíku může být prováděna při teplotách min. +5° C až max. +40° C
- Montáž přímo na betonovou zeď.
- Montáž na černou vanu s tímto systémem není možná.

Příprava

- Stěny musí být zbaveny prachu.
- Mastnoty je nutné odstranit vysokotlakým čističem nebo acetonem.
- V případě betonové plochy s velkými póry plochu pod a v okolí příruby světlíku zahladíte epoxidovou hmotou.
- Uvolněné betonové díly odstraňte, zeď vyčistěte a dutiny vyplňte epoxidovou hmotou, uhladíte a nechte vytvrdnout.

Instalace na obvodovou tepelnou izolaci

NEW Montážní sada

Specifikace produktu

- montážní sada pro instalaci světlíku na obvodovou tepelnou izolaci
- od tloušťky izolace 100 mm jsou použity silné kotvy
- pro instalaci velkých světlíků hloubky 700 mm se používají 2 montážní sady



Přehled výrobků

	Pro světlík hloubky [mm]	Pro světlík	KS [kg]	BAL [ks]	Objednací číslo	Cena/ks [Kč]
	400/500/600	pochozí, pro izolaci tl. 60 mm	0,36	20	35834	180,-
	400/500/600	pochozí, pro izolaci tl. 80 a 100 mm	0,55	20	35667	390,-
	400/500/600	pochozí, pro izolaci tl. 120 a 140 mm	1,15	20	315805	630,-
	400/500/600	pochozí, pro izolaci tl. 160 mm	1,20	20	315806	710,-
	400/500/600	pochozí, pro izolaci tl. 180 a 200 mm	1,26	20	35666	900,-

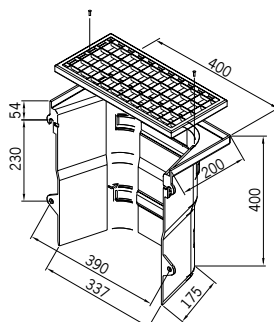
Větrací šachty

Produktové informace

ACO Produktové výhody

- vysoká bělost vnitřního povrchu
- verze s dnem a bez dna
- výškově stavitelné a stohovatelné

- materiál: polypropylen (PP)
- sety skládající se z těla šachty, roštu a montážní sady



Větrací šachty bez dna

Rošt	Použití	KS [kg]	PAL [ks]	Objednací číslo	Cena/ks [Kč]
Rozměry a provedení [mm]					
400 x 400 x 200					
Tahokov	pochozí	2,25	24	35618	1 260,-
Mřížkový – oka 30/30		2,35	24	35619	1 370,-
Mřížkový – oka 30/10		3,15	24	35620	1 470,-

Větrací šachty s dnem a odtokovým otvorem

Rošt	Použití	KS [kg]	PAL [ks]	Objednací číslo	Cena/ks [Kč]
Rozměry a provedení [mm]					
400 x 400 x 200					
Tahokov	pochozí	2,75	24	10406	2 310,-
Mřížkový – oka 30/30		2,85	24	10407	2 420,-
Mřížkový – oka 30/10		3,65	24	10408	2 520,-

Větrací šachty - jednotlivé prvky

Rozměry [mm]	Provedení [mm]	KS [kg]	PAL [ks]	Objednací číslo	Cena/ks [Kč]
Tělo šachty bez dna					
400 x 400 x 200	–	1,1	24	35594	530,-
Tělo šachty se dnem a odtokovým otvorem ¹⁾					
400 x 400 x 200	–	1,6	24	10405	1 580,-
Rošty					
400 x 200	Tahokov	1,0	24	35580	630,-
400 x 200	Mřížkový – oka 30/30	1,1	24	35581	740,-
400 x 200	Mřížkový – oka 30/10	1,9	24	35582	840,-
Montážní sada pro větrací šachtu					
		0,1	24	35597	100,-

¹⁾ k šachtám naleznete další příslušenství na straně 99

Infobox



Veškeré výkresy včetně detailů ložení ve formátu DWG a PDF naleznete v sekci **ke stažení** na webu společnosti www.aco-self.cz.

Online infobox