



**collect:**  
sbírat a pojmout

**MultiDrain**

**2**

## MultiDrain – Odvodňovací žlaby z polymerbetonu

<b>MultiDrain V 100</b>	<b>Žlaby, vpusti a příslušenství</b>	Žlaby	<b>22</b>
		Žlaby s nízkou stavební výškou	<b>23</b>
		Vpusti a příslušenství	<b>24</b>
	<b>Rošty pro odvodňovací žlaby a vpusti</b>	Zátěžová třída A 15	<b>26</b>
		Zátěžová třída B 125	
		Zátěžová třída C 250	<b>27</b>
		Zátěžová třída C 250 (štěrbinové nástavce)	
		Zátěžová třída D 400	<b>29</b>
		Zátěžová třída E 600	
<b>MultiDrain V 150</b>	<b>Žlaby, vpusti a příslušenství</b>	Žlaby	<b>32</b>
		Žlaby s nízkou stavební výškou	<b>33</b>
		Vpusti a příslušenství	<b>34</b>
	<b>Rošty pro odvodňovací žlaby a vpusti</b>	Zátěžová třída B 125	<b>36</b>
		Zátěžová třída C 250	
		Zátěžová třída C 250 (štěrbinové nástavce)	<b>37</b>
		Zátěžová třída D 400	
		Zátěžová třída E 600	<b>38</b>
<b>MultiDrain V 200</b>	<b>Žlaby, vpusti a příslušenství</b>	Žlaby	<b>40</b>
		Žlaby s nízkou stavební výškou	<b>41</b>
		Vpusti a příslušenství	<b>42</b>
	<b>Rošty pro odvodňovací žlaby a vpusti</b>	Zátěžová třída B 125	<b>44</b>
		Zátěžová třída C 250	
		Zátěžová třída D 400	<b>45</b>
		Zátěžová třída E 600	
			<b>48</b>
<b>MultiDrain V 300</b>	<b>Žlaby, vpusti a příslušenství</b>	Žlaby	<b>48</b>
		Žlaby s nízkou stavební výškou	<b>49</b>
		Vpusti a příslušenství	<b>50</b>
	<b>Rošty pro odvodňovací žlaby a vpusti</b>	Zátěžová třída B 125	<b>52</b>
		Zátěžová třída C 250	
		Zátěžová třída D 400	<b>53</b>
		Zátěžová třída E 600	
			<b>56</b>
<b>MultiDrain V 400</b>	<b>Žlaby, vpusti a příslušenství</b>	Žlaby	<b>56</b>
		Vpusti a příslušenství	<b>57</b>
	<b>Rošty pro odvodňovací žlaby a vpusti</b>	Zátěžová třída E 600	<b>58</b>
<b>MultiDrain V 500</b>	<b>Žlaby, vpusti a příslušenství</b>	Žlaby	<b>60</b>
		Vpusti a příslušenství	<b>61</b>
	<b>Rošty pro odvodňovací žlaby a vpusti</b>	Zátěžová třída E 600	<b>62</b>

**MultiDrain – technicky dokonalé systémové řešení**

Zátěžové třídy		
■ A 15	■ C 250	■ E 600
■ B 125	■ D 400	■ F 900
dle ČSN EN 1433		
Světlá šířka		
100 mm, 150 mm, 200 mm, 300 mm, 400 mm, 500 mm		
Materiál		
Polymerbeton s pozinkovanou, nerezovou nebo litinovou hranou		
Applikace		
■ nádraží	■ parkoviště	
■ fasádní	osobních aut	
odvodnění	■ veřejné cesty a	
■ pěší / cyklistické	náměstí	
stezky	■ rampy/garažové	
■ parkovací domy	vjezdy	

ACO DRAIN® MultiDrain je založen na myšlence poskytnout systém s výhodami pro každého: pro projektanty, obchodníky, dodavatele, vlastníky budov, a samozřejmě i pro ACO. Šest zátěžových tříd, šest velikostí, tři materiály - inovativní koncepce.

Prodejci profitují z mimořádně širokého sortimentu. Projektanti ušetří čas při výběrovém řízení díky myšlence systému MultiDrain®, který umožňuje vysokou standardizaci rozhraní. Pro stavebníky se nabízejí náročná řešení vzhledu a konstrukce, neboť MultiDrain® v sobě spojuje různorodé konstrukce, vysokou funkčnost a extrémně dlouhou životnost.



**Výhody**

**Ulehčení**

při plánování a návrhu díky sníženému počtu systémových komponent. Každý žlab lze použít ve všech světelných šířkách pro zátěžové třídy A 15 až E 600 (F 900 pouze s litinovou hranou).

**Zjednodušení**

pro obchod, skladování a logistiku. Snížený počet systémových komponent umožňuje štíhlejší způsob zásobování a nižší kapitálové investice.

**Přidaná hodnota**

pro klienta prostřednictvím inteligentního designu a konstrukčního řešení. Tělo žlabu, použité materiály ochranných hran a rozmanitost roštů zajistí estetický, variabilní systém s vysokou funkčností a výjimečnou trvanlivostí.

**Bezpečnost**

díky profilu žlabu a vysoké odvodňovací schopnosti. Celkově splňuje ACO MultiDrain® normu ČSN EN 1433 s velmi vysokou bezpečnostní rezervou.

**Komfort**

při plánování, vysoká úroveň standardizace rozhraní, oblast působnosti a efektivitu designu ACO v zadávací dokumentaci.

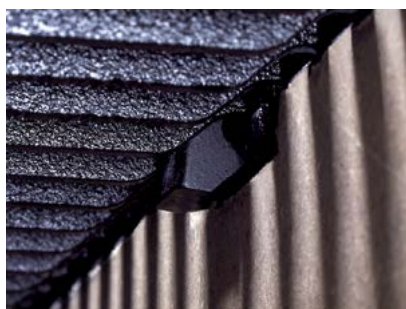
**Kryty pro každý účel**

zajistí veškeré architektonické požadavky na estetiku, funkčnost a zatížení. Kryty lze kombinovat nezávisle na těle žlabu a jsou k dispozici pro všechny třídy zatížení od A 15 do F 900.

**Bezpečnostní aretace Drainlock**

Další inovací v rámci koncepce MultiDrain® je aretační systém Drainlock®. Po Quicklock® a Powerlock® se společnost ACO dostává s tímto řešením potřeby do role průkopníka. Cílem bylo vyhovět rostoucím požadavkům na zatížení, dynamiku a ochranu životního prostředí, bez újmy na funkčnosti.

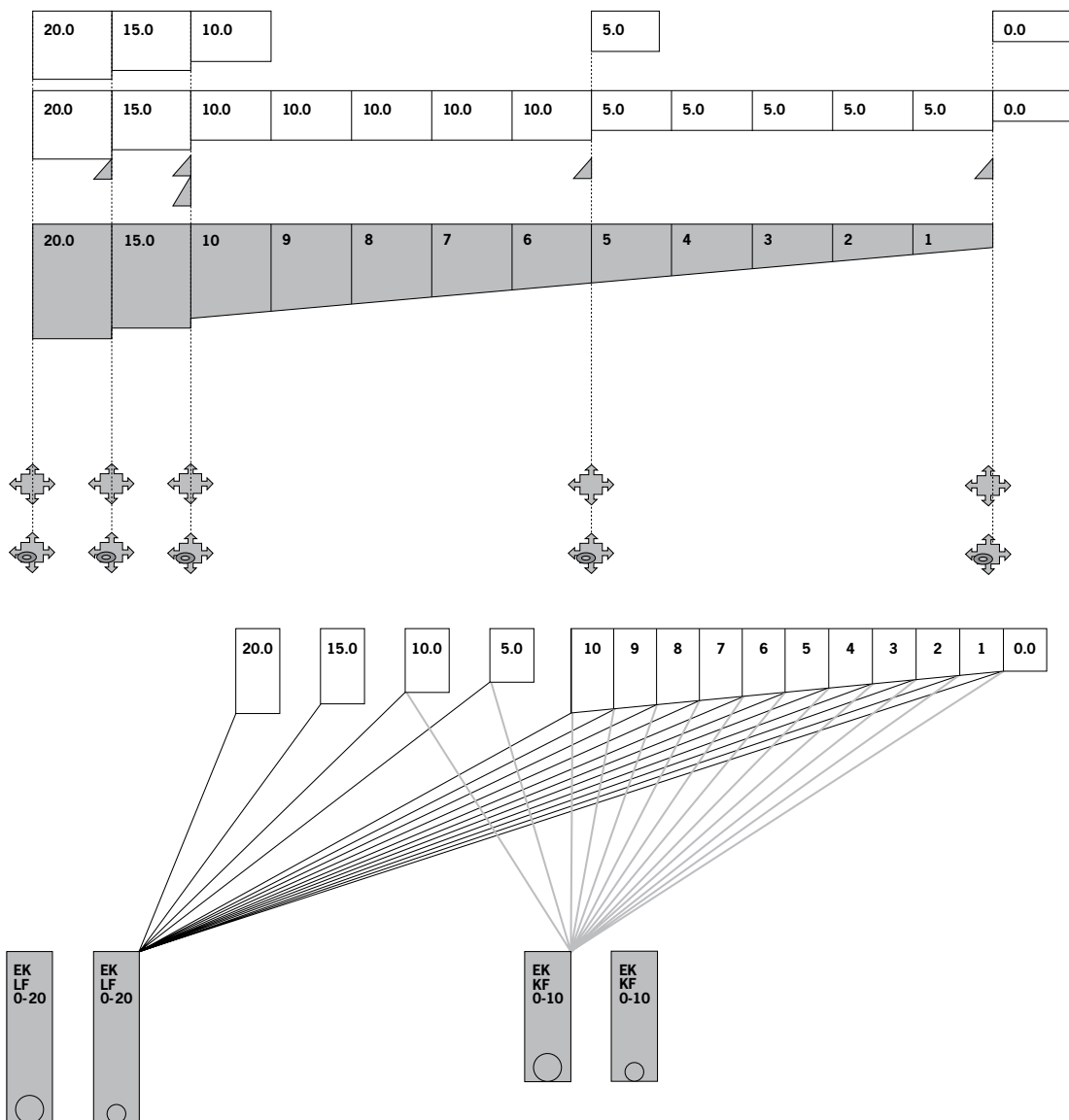
Použitím vysoce moderních elastomerů bylo možné vyvinout jedinečnou, téměř nezničitelnou aretaci. Nově koncipovaná geometrie a mimořádná kvalita surovin zajišťují bezpečnou, bezšroubovou aretaci krycích roštů i při nejvyšším dynamickém dopravním zatížení.



bezšroubová aretace Drainlock



## Přehled systému ACO MultiDrain V 100



## Legenda



Žlab 1,0 m Typ 0.0 / 5.0 / 10.0 / 15.0 / 20.0  
Nadále je k dispozici řešení s integrovaným těsněním svislého odtoku  
Typ 0.0.2 / 5.0.2 / 10.0.2 / 15.0.2 / 20.0.2



Žlab 1,0 m se spádem 0,5%  
Typ 1 – 10



Žlab 0,5 m s předtvarováním pro rohové spojení, T-spojení a křížové spojení s vyrážecím předtvarováním pro svislý odtok  
Typ 0.1 / 5.1 / 10.1 / 15.1 / 20.1



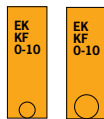
Žlab 0,5 m s předtvarováním pro rohové spojení, T-spojení a křížové spojení s integrovaným těsněním svislého odtoku  
Typ 0.2 / 5.2 / 10.2 / 15.2 / 20.2



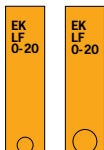
Přechodka 25 mm



Přechodka 50 mm



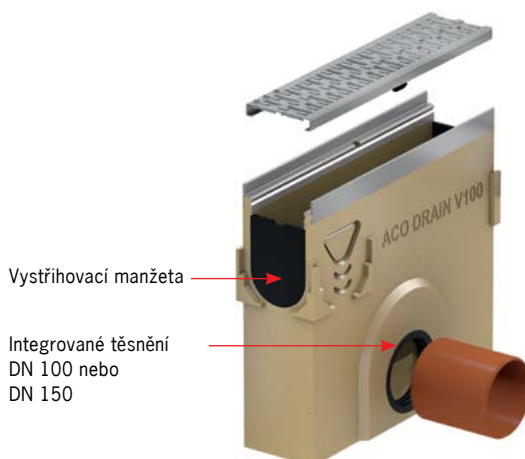
Vpust – krátké provedení délka 0,5 m s plynulým připojením výšek 0 – 10 a předtvarováním pro rohové spojení, T-spojení a křížové spojení v připojovacích výškách 0. / 5. / 10. a vodorovným připojením s integrovaným těsněním odtoku DN 100 nebo DN 150



Vpust – dlouhé provedení délka 0,5 m s plynulým připojením výšek 0 – 20 a předtvarováním pro rohové spojení, T-spojení a křížové spojení v připojovacích výškách 0. / 5. / 10. / 15. / 20. a vodorovným připojením s integrovaným těsněním odtoku DN 100 nebo DN 150

## Odtoky

Na rozdíl od konvenčních vpustí může být napojení k vpusti multifunkční v jakékoliv žlabové výšce, a to s nebo bez spádu. Je pouze důležité zvolit správné výškové provedení vpusti dle napojení žlabů, které v krátké provedení vpusti odpovídá žlabům typ 0. - 10. a v dlouhém provedení vpusti odpovídá žlabům typ 0. - 20. Vpusti obsahují boční předtvarování pro rohové spoje, T-spoje a křížové spoje.



### Ploché žlaby v detailu

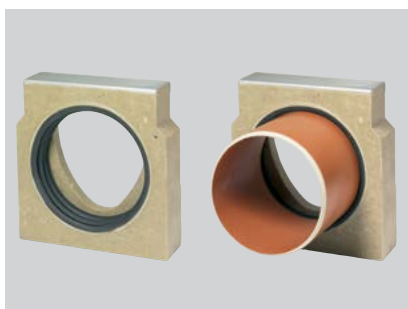
DN	stav. výška
100	90 / 110 mm
150	120 mm
200	120 mm
300	120 mm

Vpust umožňuje připojení všech výšek.

## Možnosti napojení odtoků systému MultiDrain



MultiDrain vpust s integrovaným těsněním odtoku



MultiDrain stěna s odtokem a připojeným nátrubkem



MultiDrain svislý odtok

## Napojení žlabu na vpust

Díky továrně integrované šabloně na koncích vpusti z elastomerového plastu, mohou být připojeny žlaby všech výšek. Jednoduchým řezem standardním nožem podél vnitřní strany připojeného žlabu dosáhneme přesného propojení žlabu a vpusti.

Není nutné provádět žádné prorážení bočních stěn, jako je potřebné ve standardních systémech. Jakékoliv výška může být připojena.



## Způsoby spojování a napojování systému

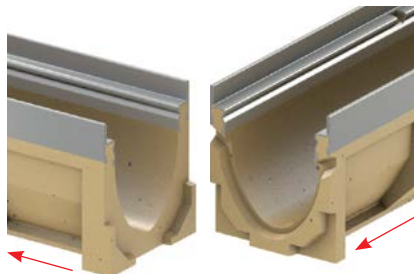
## Příklady odvodňovacího systému ACO DRAIN® MultiDrain V 100

Platí také pro XtraDrain a PowerDrain.

šipka na těle žlabu

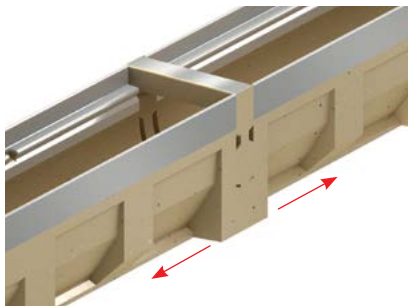
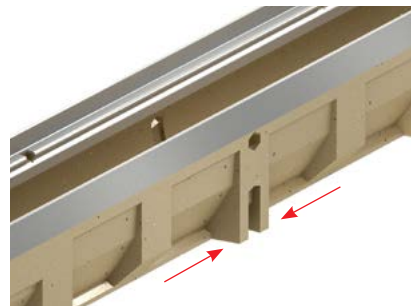
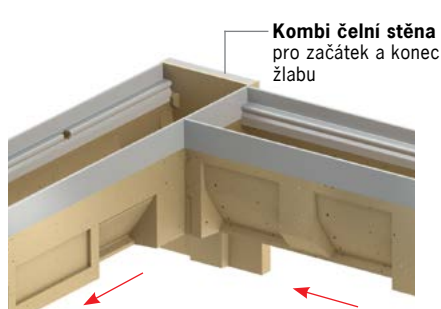
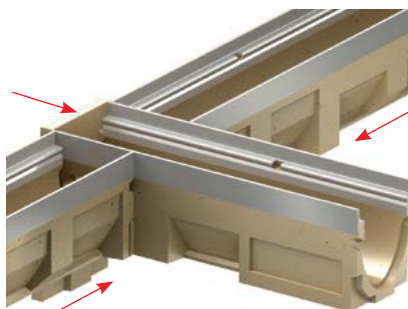
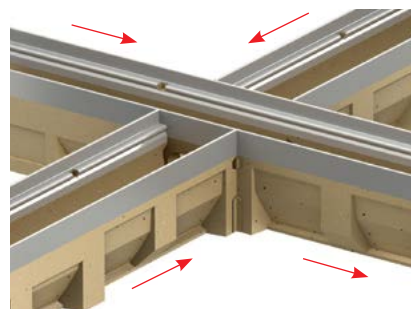
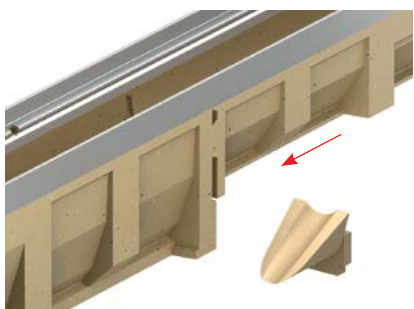
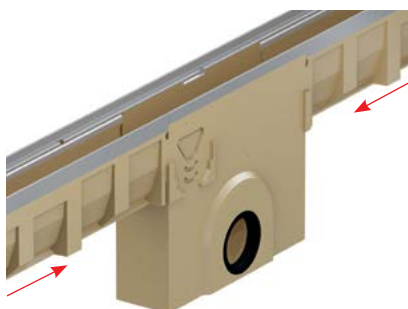
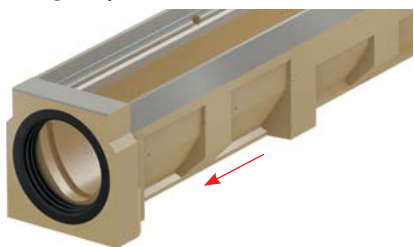
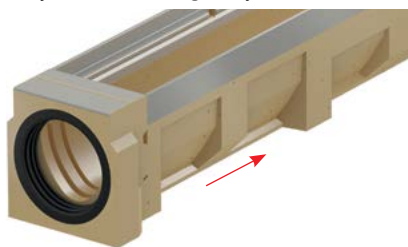
2

## Pero a drážka s bezpečnostní drážkou (SF)



nátok (drážka)

výtok (pero)

Adaptér pro změnu směru toku (Typ 1)  
umístění v nejvyšším boděSpojení pero / pero (Typ 2) v nejnižším bodě  
vnikne dvojitá drážka (SF)Rohový spoj (90°) napojeno do předtvarování na  
0,5 m žlabuKombi čelní stěna  
pro začátek a konec  
žlabuT-spoj (2 x 90°) oba žlaby napojeny do  
předtvarování na 0,5 mKřížový spoj (4 x 90°) žlaby napojené na  
průběžnou linii jsou napojeny do předtvarování na  
0,5 m žlabuKaskádové napojení v případě žlabů s různou  
stavební výškou za pomoci přechodky 2,5 nebo  
5,0 cmOdtok vpustí napojením linie z jedné / obou  
stran, vpust obsahuje kalový koš a těsnění  
vodorovného odtokuSvislý odtok pomocí otvoru ve dně  
s integrovaným těsněním odtokuBoční předtvarování  
pro rohové spoje, T-  
spoje a křížové spojePřipojení odtokového potrubí (Typ 1) ke  
žlabu (na výtok) pomocí čelní stěny s otvorem  
a integrovaným těsněnímPřipojení přítokového potrubí, střešního  
svodu (Typ 2) ke žlabu (na vtok) pomocí čelní  
stěny s otvorem a integrovaným těsněnímBoční odtok ve žlabu 0,5 m pomocí bočního  
předtvarování ve žlabu a čelní stěny s otvorem a  
integrovaným těsněním

## Liniový odvodňovací systém MultiDrain

### Produktové informace

#### ACO Produktové výhody

- žlaby s umělým spádem dna 0,5 % nebo v různých stavebních výškách
- ACO DRAIN® (SF) bezpečnostní drážka pro vodotěsnou pokládku
- s příčným řezem tvaru V
- rošty pro každou příležitost
- bezšroubová aretace Drainlock®
- žlabové těleso z polymerbetonu

- dle normy ČSN EN 1433
- světlá šířka 100 mm
- třída zatížení A 15 – E 600<sup>1)</sup>
- v provedení s třemi typy ochranných hran (pozink, litina a nerez)



### Odvodňovací žlab bez spádu dna, 1000 a 500 mm

#### Specifikace produktu

- dostupné ve verzi s předtvarováním pro svislý odtok DN 100 (pouze žlabové těleso 0,5 m)
- s integrovaným těsněním pro vodotěsné připojení k zákl. vedení (1,0 m a 0,5 m)
- žlabové těleso s bočním předtvarováním pro rohové spoje, T-spoje a křížové spoje (pouze žlabové těleso 0,5 m)



#### Přehled odvodňovacích žlabů bez spádu

Rozměry		Typ	KS	PAL	Objednací číslo			
Stavební délka [mm]	Stavební šířka [mm]				Stavební výška začátek/konec [mm]	V100S ZN hrana	V100G Litin. hrana	V100 V2A hrana
1000	135	150	0.0	16,8	24	12330	12530	12430
		175	5.0	18,9	24	12340	12540	12440
		200	10.0	21,0	24	12350	12550	12450
		225	15.0	22,9	12	12360	12560	12460
		250	20.0	24,9	12	12370	12570	12470
<b>S integrovaným těsněním svislého odtoku DN 100</b>								
1000	135	160	0.0.2	18,1	12	12334	12531	12434
		185	5.0.2	21,4	12	12344	12541	12444
		210	10.0.2	23,3	12	12354	12551	12454
		235	15.0.2	25,2	6	12364	12561	12464
		260	20.0.2	26,7	6	12374	12571	12474
<b>S předtvarováním pro svislý odtok DN 100</b>								
500	135	150	0.1	9,5	12	12332	12532	12432
		175	5.1	10,6	12	12342	12542	12442
		200	10.1	11,7	12	12352	12552	12452
		225	15.1	12,9	12	12362	12562	12462
		250	20.1	14,0	12	12372	12572	12472
<b>S integrovaným těsněním svislého odtoku DN 100</b>								
500	135	160	0.2	10,5	12	12333	12533	12433
		185	5.2	11,8	12	12343	12543	12443
		210	10.2	13,2	12	12353	12553	12453
		235	15.2	14,2	12	12363	12563	12463
		260	20.2	15,3	12	12373	12573	12473

<sup>1)</sup> Výjimka: příčné odvodnění na silně zatížených komunikacích/železničních přejezdech. Pro tyto oblasti použití doporučujeme ACO Drain Monoblock RD100 až 300.

Infobox

## Odvodňovací žlab se spádem dna, 1000 mm

### Specifikace produktu

- dle ČSN EN 1433
- ACO DRAIN® (SF) bezpečnostní drážka pro vodotěsnou pokládku
- žlab v plynulém spádu dna 0,5 %
- s příčným řezem tvaru V
- bezšroubová aretace Drainlock®
- v provedení s třemi typy ochranných hran (pozink, litina a nerez)
- světlá šířka 100 mm



Pozinkovaná ocel



Litina



Nerezová ocel

### Přehled odvodňovacích žlabů se spádem dna 0,5 %

Rozměry			Typ	KS	PAL	Objednací číslo		
Stavební délka [mm]	Stavební šířka [mm]	Stavební výška začátek/konec [mm]				V100S ZN hrana	V100G Litin. hrana	V100 V2A hrana
1000	135	150/155	1	9,5	12	12301	12501	12401
		155/160	2	10,6	12	12302	12502	12402
		160/165	3	11,7	12	12303	12503	12403
		165/170	4	12,9	12	12304	12504	12404
		170/175	5	14,0	12	12305	12505	12405
1000	135	175/180	6	10,5	12	12306	12506	12406
		180/185	7	11,8	12	12307	12507	12407
		185/190	8	13,2	12	12308	12508	12408
		190/195	9	14,2	12	12309	12509	12409
		195/200	10	15,3	12	12310	12510	12410

## Ploché žlaby bez spádu, 1000 mm

### Specifikace produktu

- dle ČSN EN 1433
- ACO DRAIN® (SF) bezpečnostní drážka pro vodotěsnou pokládku
- bezšroubová aretace Drainlock®
- v provedení s třemi typy ochranných hran (pozink, litina a nerez)
- světlá šířka 100 mm
- možnost kombinace ve všech stavebních výškách (60, 80 a 100 mm)
- s integrovaným těsněním pro vodotěsné připojení k základnímu vedení
- třída zatížení A 15 – E 600<sup>1)</sup>



### Přehled plochých odvodňovacích žlabů bez spádu dna

Rozměry			KS	PAL	Objednací číslo		
Stavební délka [mm]	Stavební šířka [mm]	Stavební výška začátek/konec [mm]			V100S ZN hrana	V100G Litin. hrana	V100 V2A hrana
1000	135	60	11,9	48	12327	nevyrábí se	12427
		80	11,9	30	12323	12523	12423
		100	13,8	30	12321	12521	12421
<b>S integrovaným těsněním svislého odtoku DN 100</b>							
1000	135	60/90	10,8	30	12328	nevyrábí se	12428
		90	14,6	10	12324	12524	12424
		110	16,1	10	12322	12522	12422

## Vpust, 500 mm

### Specifikace produktu




- dle ČSN 1433
- možnost krátkého provedení (KF) pro typ 0 - 10 nebo dlouhého provedení (LF) pro typ 0 - 20
- možnost připojení základního vedení DN 100 nebo DN 150
- s integrovaným těsněním pro vodotěsné připojení k základnímu vedení
- s vystřihovatelnou připojovací šablonou až do stavební výšky 10. / 20.
- v provedení s třemi typy ochranných hran (pozink, litina a nerez)
- včetně kalového koše
- bezšroubová aretace Drainlock®



### Přehled vpustí

Rozměry			Odtok ze vpusti [DN]	KS [kg]	PAL [ks]	Objednací číslo		
stavební délka [mm]	stavební šířka [mm]	Stavební výška [mm]				V100S ZN hrana	V100G Litin. hrana	V100 V2A hrana
<b>Krátké provedení (KF) s integrovaným těsněním</b>								
500	135	450	100	26,9	10	12391	12591	12491
			150	26,3	10	12398	12598	12498
<b>Dlouhé provedení (LF) s integrovaným těsněním</b>								
500	135	600	100	35,5	10	12392	12592	12492
			150	34,7	10	12399	12599	12499

### Příslušenství

	Popis	Vhodné pro typ	KS [kg]	BAL [ks]	Objednací číslo		
					V100S ZN hrana	V100G Litin. hrana	V100 V2A hrana
	<b>Kombinovaná čelní stěna</b> <ul style="list-style-type: none"> <li>■ pro začátek a konec</li> <li>■ z polymerického betonu</li> <li>■ s ochrannou hranou</li> <li>■ tloušťka 20 mm</li> </ul>	0. - 20.	1,6	15	12385	12585	12485
	<b>Čelní stěna s integrovaným těsněním pro odtok DN 100</b> <ul style="list-style-type: none"> <li>■ z polymerického betonu</li> <li>■ s integrovaným těsněním pro horizontální, vodotěsné připojení základního vedení DN 100</li> <li>■ s ochrannou hranou</li> <li>■ tloušťka 30 mm</li> </ul>	0.	1,4	6	12386	12586	12486
		5.	1,5	6	12387	12587	12487
		10.	1,7	6	12388	12588	12488
		15.	2,0	6	12389	12589	12489
		20.	2,3	6	12390	12590	12490
	<b>Adaptér pro změnu toku</b> <ul style="list-style-type: none"> <li>■ z polymerického betonu</li> <li>■ s ochrannou hranou</li> <li>■ tloušťka 30 mm</li> </ul>	0.	0,7	6	12393	12593	12493
		5.	0,8	6	12394	12594	12494
		10.	0,8	6	12395	12595	12495
		15.	0,9	6	12396	12596	12496
		20.	1,2	6	12397	12597	12497

## Příslušenství



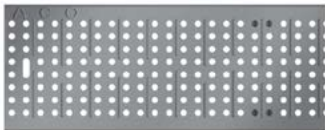



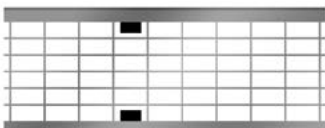
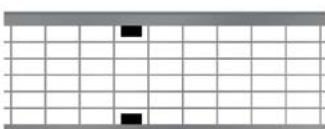
	Popis	Vhodné pro typ	Ks [kg]	BAL [ks]	Objednací číslo		
					V100S ZN hrana	V100G Litin. hrana	V100 V2A hrana
	<b>Přechodka</b> ■ pro přemostění výškových rozdílů při pokládce ve stupňovitém spádu ■ vhodné pro přechod 25 nebo 50 mm ■ z polymerického betonu	25 mm 50 mm	0,1 0,4	10 10	12600 12601		
	<b>Kombinovaná čelní stěna (ploché žlaby)</b> ■ pro začátek a konec ■ z polymerického betonu ■ s ochrannou hranou ■ tloušťka 20 mm	60 mm 80 mm 100 mm	0,5 0,6 0,7	20 20 20	12375 12381 12380	nevyrabí se 12581 12580	12475 12481 12480
	<b>Čelní stěna s nátrubkem pro odtok DN 50/75 (ploché žlaby)</b> ■ pozinkované / nerezové provedení ■ tloušťka 4 mm	60 mm 80 mm 100 mm	0,2 0,3 0,3	50 1 50	12376 12384 12383	nevyrabí se nevyrabí se nevyrabí se	12476 12484 12483
	<b>ACO DRAIN® Stropní mezidíl</b> ■ nerezové provedení ■ s mechanickou přírubou pro upnutí hydroizolace ■ s drenážními otvory ■ odtok DN 100	svislý odtok	13,1	30	01043		
	<b>ACO DRAIN® Stropní mezidíl</b> ■ litinové provedení ■ s mechanickou přírubou pro upnutí hydroizolace ■ s drenážními otvory ■ nutné použít s mezikroužkem (685669) pro vymezení meziprostoru DN 100	svislý odtok DN 100 DN 125 DN 150	13,1 13,1 14,4	40 40 40	7034.10.10 7035.10.10 7036.10.10		
	<b>Mezikroužek</b> ■ litinové provedení ■ pro vymezení prostoru mezi stropním mezidílem a připojeným odtokovým potrubím DN 100 ze žlabu ■ použití pouze se stropním mezidílem	stropní mezidíl	1,2	100	685669		
	<b>Nátrubek</b> ■ PVC ■ DN 100 / DN 150 ■ délka: 100 / 150 mm	DN 100 DN 150	0,15 0,4	1000 210	00056 00058		
	<b>Pachový uzávěr</b> ■ PP ■ DN 100 ■ jednodílný	pro vpust DN 100	0,2	1	01684		
	<b>Pachový uzávěr</b> ■ PVC ■ DN 150 ■ dvoudílný	pro vpust DN 150	2,0	1	02638		
	<b>Hák na krycí rošty</b> ■ hák pro zvedání krycích roštů ■ pozinkované provedení		0,3	1	01290		

## Zátěžová třída A 15 kN a B 125 kN

## Specifikace produktu

- rošty vyrobeny dle ČSN EN 1433
- s integrovanou aretací Drainlock





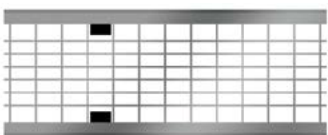
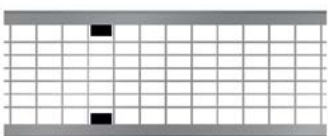

## Přehled krycích roštů pro žlaby

	Materiál	Rozměry roštů		Rozměr vstup. otvoru	Průřez vtoku	KS	PAL	Objednací číslo
		Délka [mm]	Šířka [mm]					
<b>Zátěžová třída A 15 kN</b>								
<b>Můstkové rošty</b>								
	pozink. ocel	1000	123	10	312	1,9	200	<b>12610</b>
		500	123	10	312	0,9	200	<b>12611</b>
	nerez. ocel	1000	123	10	312	2,0	200	<b>12640</b>
		500	123	10	312	1,1	200	<b>12641</b>
<b>Děrovaný rošt</b>								
	nerez. ocel	1000	123	6	178	2,9	100	<b>12664</b>
		500	123	6	178	1,4	100	<b>12665</b>
<b>Zátěžová třída B 125 kN</b>								
<b>Můstkové rošty</b>								
	tvárná litina	500	123	12	371	2,3	200	<b>12676</b>
	kompozit černý	500	123	8	284	0,8	204	<b>12684</b>
	kompozit šedý	500	123	8	284	0,8	204	<b>132267</b>
<b>Mřížkové rošty</b>								
	pozink. ocel	1000	123	30 x 15	880	2,3	200	<b>12626</b>
		500	123	30 x 15	880	1,3	200	<b>12627</b>
	nerez. ocel	1000	123	30 x 15	880	2,8	100	<b>12636</b>
		500	123	30 x 15	880	1,0	100	<b>12637</b>

**Zátěžová třída C 250 kN****Specifikace produktu**

- rošty vyrobeny dle ČSN EN 1433
- s integrovanou aretací Drainlock

**Přehled krycích roštů pro žlaby**

	Materiál	Rozměry roštů		Rozměr vstup. otvoru [mm]	Průřez vtoku [cm <sup>2</sup> /m]	KS [kg]	PAL [ks]	Objednací číslo
		Délka [mm]	Šířka [mm]					
<b>Můstkové rošty</b>								
	pozink. ocel	1000	123	10	312	4,3	200	<b>12614</b>
		500	123	10	312	2,2	200	<b>12615</b>
	nerez. ocel	1000	123	10	312	2,6	200	<b>12644</b>
		500	123	10	312	1,5	200	<b>12645</b>
	tvárná litina	500	123	12	371	3,2	200	<b>12670</b>
	kompozit	500	123	8	284	0,9	204	<b>12680</b>
<b>Mřížkové rošty</b>								
	pozink. ocel	1000	123	23 x 11	880	3,5	200	<b>12618</b>
		500	123	23 x 11	880	2,2	100	<b>12619</b>
	nerez. ocel	1000	123	23 x 11	880	4,6	100	<b>12648</b>
		500	123	23 x 11	880	2,0	100	<b>12649</b>
<b>Rošty s podélnými pruty</b>								
	tvárná litina	500	123	31 x 12	433	3,5	200	<b>12673</b>

## Zátěžová třída C 250 kN (šěrbinové nástavce) a D 400 kN

## Specifikace produktu

specifikace šěrbinových nástavců C 250




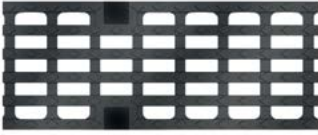
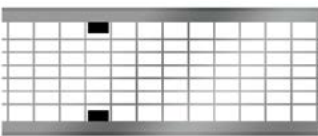
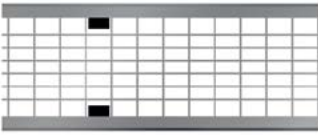
- dle ČSN EN 1433
- s bočním umístěním slotu
- včetně vodících prvků

- zesílený horní okraj
- výška šěrbin 105 mm
- na vyžádání: šěrbinový nástavec pro zátěž D 400 (pouze slot středem)

specifikace roštů D 400

- rošty vyrobeny dle ČSN EN 1433
- s integrovanou aretací Drainlock





## Přehled krycích roštů pro žlaby

	Materiál	Rozměry roštů		Rozměr vstup. otvoru [mm]	Průřez vtoku [cm <sup>2</sup> /m]	KS [kg]	PAL [ks]	Objednací číslo
		Délka [mm]	Šířka [mm]					
<b>Zátěžová třída C 250 kN (šěrbinové nástavce)</b>								
<b>Šěrbinový nástavec</b>								
	pozink. ocel	1000	130	12,5	125	4,7	80	<b>49952</b>
		500	130	12,5	125	2,4	80	<b>49953</b>
	nerez. ocel	1000	130	12,5	125	4,7	80	<b>49958</b>
		500	130	12,5	125	2,4	80	<b>49959</b>
<b>Šěrbinový nástavec - revizní díl</b>								
	pozink. ocel	500	124	12,5	125	4,5	40	<b>49954</b>
	nerez. ocel	500	124	12,5	125	4,5	80	<b>49960</b>
<b>Zátěžová třída D 400 kN</b>								
<b>Můstkové rošty</b>								
	tvárná litina	500	123	12	371	4,1	200	<b>12671</b>
<b>Rošty s podélnými pruty</b>								
	tvárná litina	500	123	28 x 12	433	4,5	200	<b>12674</b>
<b>Mřížkové rošty</b>								
	pozink. ocel	1000	123	22 x 11	880	5,6	100	<b>12620</b>
		500	123	22 x 11	880	2,3	100	<b>12621</b>
	nerez. ocel	1000	123	22 x 11	880	6,8	100	<b>12650</b>
		500	123	22 x 11	880	3,2	100	<b>12651</b>

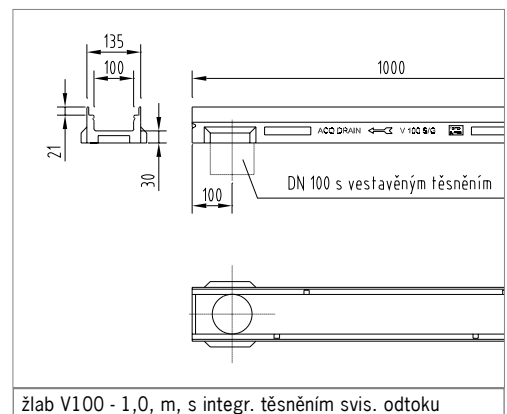
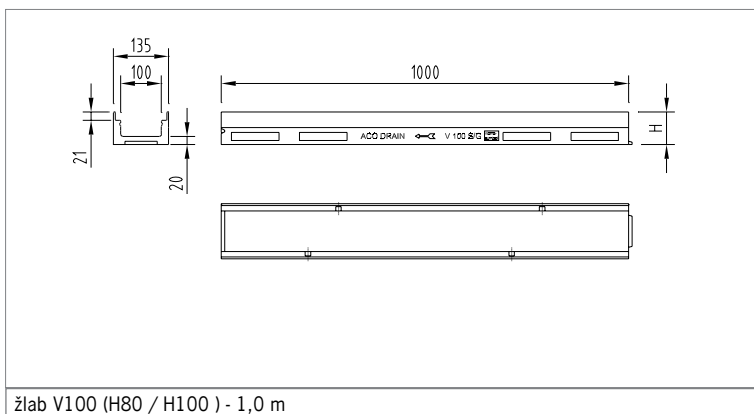
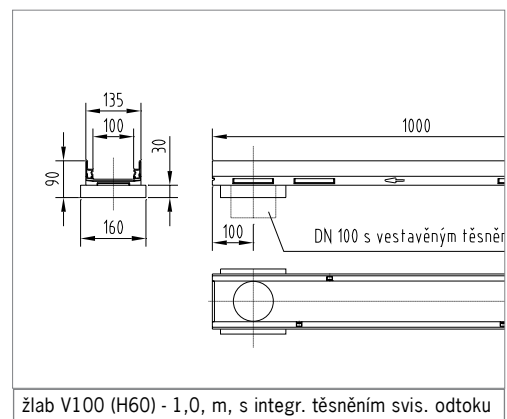
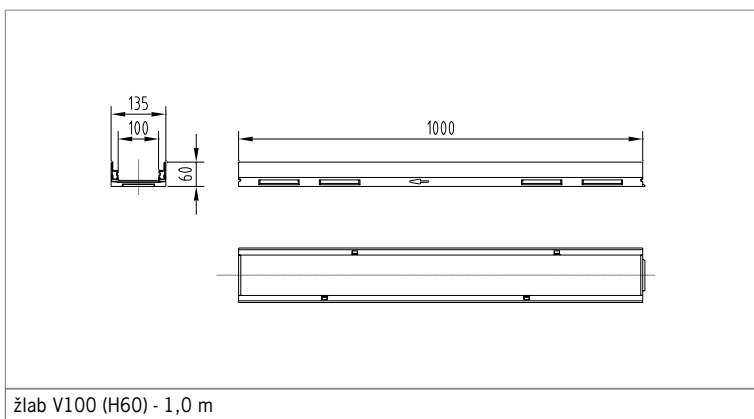
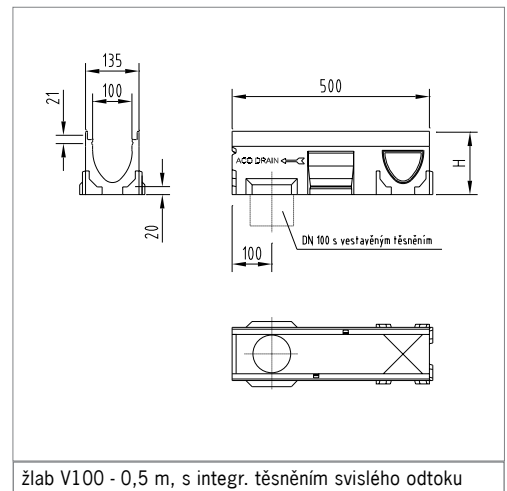
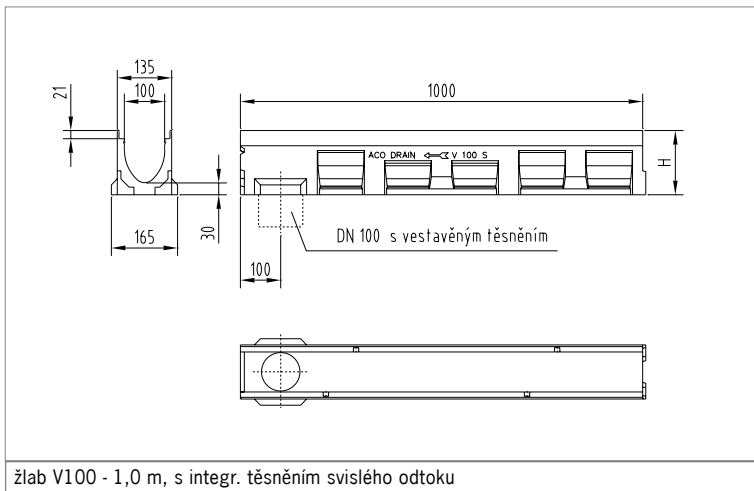
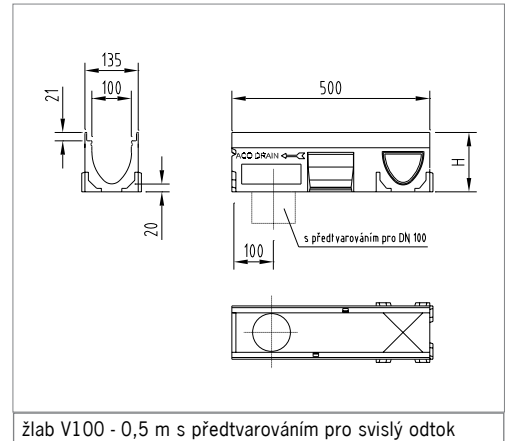
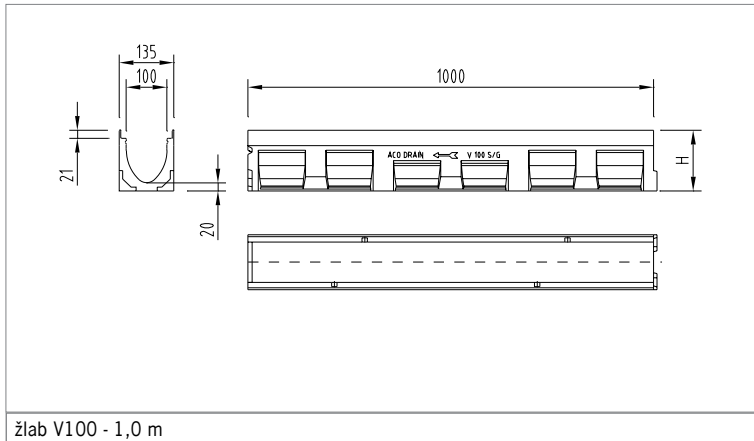
**Zátěžová třída E 600 kN a F 900 kN****Specifikace produktu**

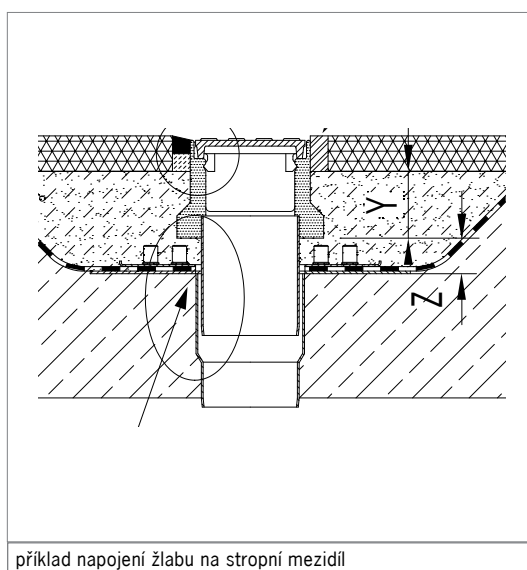
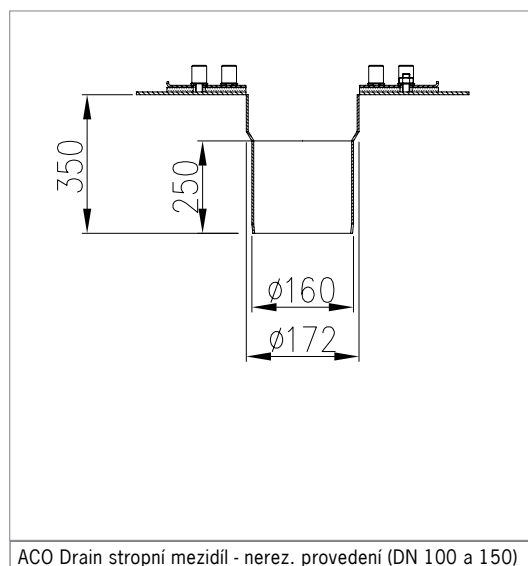
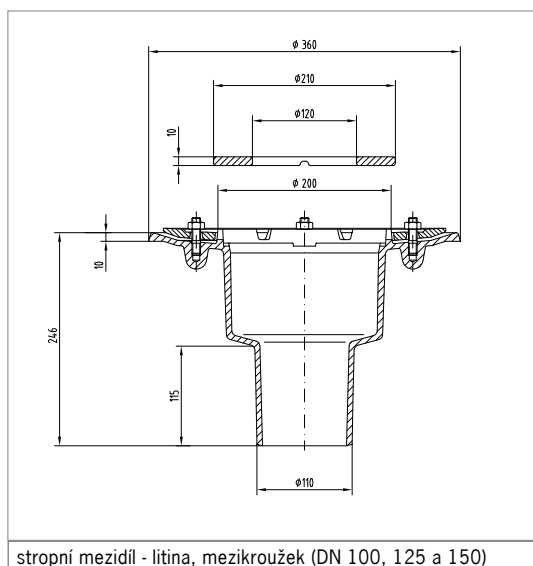
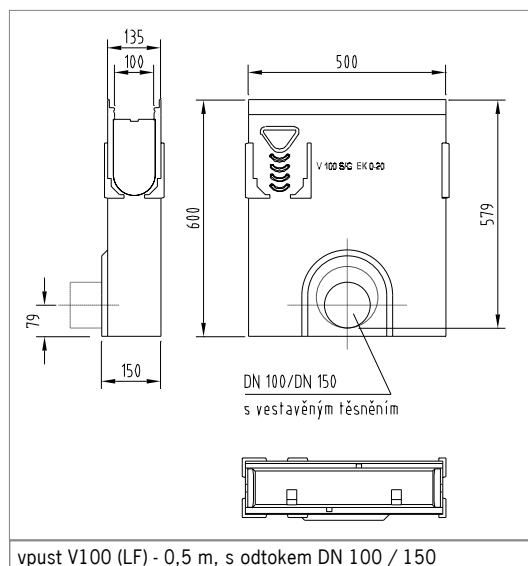
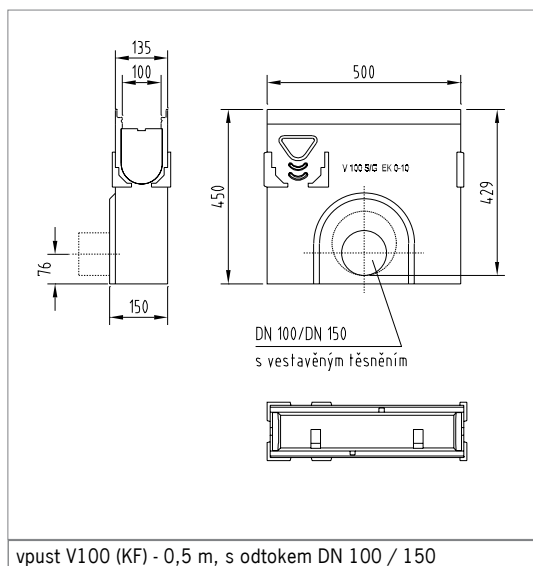
- rošty vyrobeny dle ČSN EN 1433
- s integrovanou aretací Drainlock

**Přehled krycích roštů pro žlaby**

	Materiál	Rozměry roštů		Rozměr vstup. otvoru [mm]	Průřez vtoku [cm <sup>2</sup> /m]	KS [kg]	PAL [ks]	Objednací číslo
		Délka [mm]	Šířka [mm]					
<b>Zátěžová třída E 600 kN</b>								
<b>Můstkové rošty</b>								
	tvárná litina	500	123	12	371	4,1	200	12671
<b>Rošty s podélnými pruty</b>								
	tvárná litina	500	123	28 x 12	433	4,5	200	12674
<b>Plné kryty</b>								
	tvárná litina	500	123	–	–	5,5	100	12672
<b>Zátěžová třída F 900 kN <sup>1)</sup></b>								
<b>Můstkové rošty</b>								
	tvárná litina	500	123	12	371	5,5	200	12679

<sup>1)</sup> Poznámka: pro zatížitelnost celého systému F 900 je nutná kombinace roštu F 900 se žlabem V 100 G (s litinovou hranou).





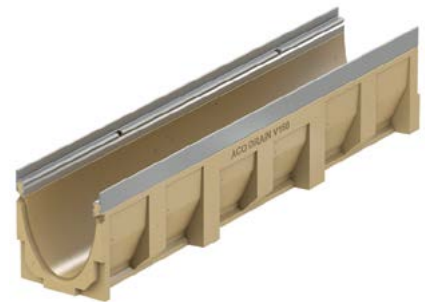
## Liniový odvodňovací systém MultiDrain

### Produktové informace

#### ACO Produktové výhody

- žlaby s umělým spádem dna 0,5 % nebo v různých stavebních výškách
- ACO DRAIN® (SF) bezpečnostní drážka pro vodotěsnou pokládku
- s příčným řezem tvaru V
- rošty pro každou příležitost
- bezšroubová aretace Drainlock®
- žlabové těleso z polymerbetonu

- dle normy ČSN EN 1433
- světlá šířka 150 mm
- třída zatížení B 125 – E 600<sup>1)</sup>
- v provedení s třemi typy ochranných hran (pozink, litina a nerez)



### Odvodňovací žlab bez spádu dna, 1000 a 500 mm

#### Specifikace produktu

- dostupné ve verzi s předtvarováním pro svislý odtok DN 150 (pouze žlabové těleso 0,5 m)
- s integrovaným těsněním pro vodotěsné připojení k zákl. vedení (1,0 m a 0,5 m)
- žlabové těleso s bočním předtvarováním pro rohové spoje, T-spoje a křížové spoje (pouze žlabové těleso 0,5 m)



#### Přehled odvodňovacích žlabů bez spádu

Rozměry		Typ	KS	PAL	Objednací číslo			
Stavební délka [mm]	Stavební šířka [mm]				Stavební výška začátek/konec [mm]	V150S ZN hrana	V150G Litin. hrana	V150 V2A hrana
1000	185	210	0.0	28,6	16	12730	12930	12830
		235	5.0	31,3	16	12740	12940	12840
		260	10.0	33,8	16	12750	12950	12850
		285	15.0	36,1	8	12760	12960	12860
		310	20.0	37,8	8	12770	12970	12870
<b>S integrovaným těsněním svislého odtoku DN 150</b>								
1000	185	220	0.0.2	31,5	8	12731	12931	12831
		245	5.0.2	34,1	8	12741	12941	12841
		270	10.0.2	37,0	8	12751	12951	12851
		295	15.0.2	38,9	4	12761	12961	12861
		320	20.0.2	41,6	4	12771	12971	12871
<b>S předtvarováním pro svislý odtok DN 150</b>								
500	185	210	0.1	15,0	8	12732	12932	12832
		235	5.1	16,2	8	12742	12942	12842
		260	10.1	17,3	8	12752	12952	12852
		285	15.1	18,6	8	12762	12962	12862
		310	20.1	19,8	8	12772	12972	12872
<b>S integrovaným těsněním svislého odtoku DN 150</b>								
500	185	220	0.2	16,4	8	12733	12933	12833
		245	5.2	17,9	8	12743	12943	12843
		270	10.2	19,0	8	12753	12953	12853
		295	15.2	20,1	8	12763	12963	12863
		320	20.2	21,0	8	12773	12973	12873

<sup>1)</sup> Výjimka: příčné odvodnění na silně zatížených komunikacích/železničních přejezdech. Pro tyto oblasti použít doporučujeme ACO Drain Monoblock RD100 až 300.

infobox

## Odvodňovací žlab se spádem, 1000 mm

### Specifikace produktu

- dle ČSN EN 1433
- ACO DRAIN® (SF) bezpečnostní drážka pro vodotěsnou pokládku
- žlab v plynulém spádu dna 0,5 %
- s příčným řezem tvaru V
- bezšroubová aretace Drainlock®
- v provedení s třemi typy ochranných hran (pozink, litina a nerez)
- světlá šířka 150 mm



Pozinkovaná ocel



Litina



Nerezová ocel

### Přehled odvodňovacích žlabů se spádem 0,5 %

Rozměry			Typ	KS [kg]	PAL [ks]	Objednací číslo		
Stavební délka [mm]	Stavební šířka [mm]	Stavební výška začátek/konec [mm]				V150S ZN hrana	V150G Litin. hrana	V150 V2A hrana
1000	185	210/215	1	29,0	8	12701	12901	12801
		215/220	2	29,4	8	12702	12902	12802
		220/225	3	29,9	8	12703	12903	12803
		225/230	4	30,4	8	12704	12904	12804
		230/235	5	30,8	8	12705	12905	12805
1000	185	235/240	6	31,4	8	12706	12906	12806
		240/245	7	32,1	8	12707	12907	12807
		245/250	8	32,4	8	12708	12908	12808
		250/255	9	32,9	8	12709	12909	12809
		255/260	10	33,6	8	12710	12910	12810

## Ploché žlaby bez spádu, 1000 mm

### Specifikace produktu

- dle ČSN EN 1433
- ACO DRAIN® (SF) bezpečnostní drážka pro vodotěsnou pokládku
- bezšroubová aretace Drainlock®
- v provedení s třemi typy ochranných hran (pozink, litina a nerez)
- světlá šířka 150 mm
- s integrovaným těsněním pro vodotěsné připojení k základnímu vedení
- třída zatížení B 125 – E 600<sup>1)</sup>



### Přehled plochých odvodňovacích žlabů bez spádu

Rozměry			KS [kg]	PAL [ks]	Objednací číslo		
Stavební délka [mm]	Stavební šířka [mm]	Stavební výška začátek/konec [mm]			V150S ZN hrana	V150G Litin. hrana	V150 V2A hrana
1000	185	120	19,4	16	12721	12921	12821
<b>S integrovaným těsněním svislého odtoku DN 100</b>							
1000	185	120	18,4	4	12722	12922	12822

## Vpust, 500 mm

### Specifikace produktu





- dle ČSN EN 1433
- možnost připojení základního vedení DN 150 nebo DN 200
- s integrovaným těsněním pro vodotěsné připojení k základnímu vedení
- s vystřihovatelnou připojovací šablonou až do stavební výšky 20.
- v provedení s třemi typy ochranných hran (pozink, litina a nerez)
- včetně kalového koše
- třída zatížení B 125 – E 600<sup>1)</sup>
- bezšroubová aretace Drainlock®



### Přehled vpustí

Rozměry			Odtok ze vpusti [DN]	KS [kg]	PAL [ks]	Objednací číslo		
stavební délka [mm]	stavební šířka [mm]	Stavební výška [mm]				V150S ZN hrana	V150G Litin. hrana	V150 V2A hrana
500	185	610	160	35,7	8	12791	12991	12891
			200	34,9	8	12792	12992	12892

### Příslušenství

	Popis	Vhodné pro typ	KS [kg]	BAL [ks]	Objednací číslo		
					V150S ZN hrana	V150G Litin. hrana	V150 V2A hrana
	<b>Kombinovaná čelní stěna</b> <ul style="list-style-type: none"> <li>■ pro začátek a konec</li> <li>■ z polymerického betonu</li> <li>■ s ochrannou hranou</li> <li>■ tloušťka 20 mm</li> </ul>	0. - 20.	2,9	20	12785	12985	12885
	<b>Čelní stěna s integrovaným těsněním pro odtok DN 150</b> <ul style="list-style-type: none"> <li>■ z polymerického betonu</li> <li>■ s integrovaným těsněním pro horizontální, vodotěsné připojení základního vedení DN 150</li> <li>■ s ochrannou hranou</li> <li>■ tloušťka 40 mm</li> </ul>	0. 5. 10. 15. 20.	2,2 2,7 2,8 3,1 3,5	6 6 6 6 6	12786 12787 12788 12789 12790	12986 12987 12988 12989 12990	12886 12887 12888 12889 12890
	<b>Přechodka</b> <ul style="list-style-type: none"> <li>■ pro přemostění výškových rozdílů při pokládce ve stupňovitém spádu</li> <li>■ vhodné pro přechod 25 nebo 50 mm</li> <li>■ z polymerického betonu</li> </ul>	25 mm 50 mm	0,3 0,5	10 10		13000 13001	
	<b>Adaptér pro změnu toku</b> <ul style="list-style-type: none"> <li>■ z polymerického betonu</li> <li>■ s ochrannou hranou</li> <li>■ tloušťka 40 mm</li> </ul>	0. 5. 10. 15. 20.	1,4 1,6 1,7 1,8 1,9	6 6 6 6 6	12793 12794 12795 12796 12797	12993 12994 12995 12996 12997	12893 12894 12895 12896 12897

	Popis	Vhodné pro typ	KS [kg]	BAL [ks]	Objednací číslo		
					V150S ZN hrana	V150G Litin. hrana	V150 V2A hrana
	<b>Kombinovaná čelní stěna (ploché žlaby)</b> <ul style="list-style-type: none"> <li>pro začátek a konec</li> <li>z polymerického betonu</li> <li>s ochrannou hranou</li> <li>tloušťka 20 mm</li> </ul>	120 mm	1,0	20	12780	12980	12880
	<b>ACO DRAIN® Stropní mezidíl</b> <ul style="list-style-type: none"> <li>nerezové provedení</li> <li>s mechanickou přírubou pro upnutí hydroizolace</li> <li>s drenážními otvory</li> <li>odtok DN 100</li> </ul>	svislý odtok	13,1	30	01043		
	<b>ACO DRAIN® Stropní mezidíl</b> <ul style="list-style-type: none"> <li>litinové provedení</li> <li>s mechanickou přírubou pro upnutí hydroizolace</li> <li>s drenážními otvory</li> <li>nutné použít s mezikroužkem (685669) pro vymezení meziprostoru DN 100</li> </ul>	svislý odtok					
		DN 100	13,1	40	7034.10.10		
		DN 125	13,1	40	7035.10.10		
		DN 150	14,4	40	7036.10.10		
	<b>Mezikroužek</b> <ul style="list-style-type: none"> <li>litinové provedení</li> <li>pro vymezení prostoru mezi stropním mezidílem a připojeným odtokovým potrubím DN 100 ze žlabu</li> <li>použití pouze se stropním mezidílem</li> </ul>	stropní mezidíl	1,2	100	685669		
	<b>Nátrubek</b> <ul style="list-style-type: none"> <li>PVC</li> <li>DN 150 / DN 200</li> <li>délka: 150 / 200 mm</li> </ul>	DN 150	0,4	210	00058		
		DN 200	0,6	1	02723		
	<b>Pachový uzávěr</b> <ul style="list-style-type: none"> <li>PVC</li> <li>DN 150</li> <li>dvoudílný</li> </ul>	pro vpust DN 150	2,0	1	02638		
	<b>Hák na krycí rošty</b> <ul style="list-style-type: none"> <li>hák pro zvedání krycích roštů</li> <li>pozinkované provedení</li> </ul>		0,3	1	01290		

Poznámka: Služby jako řezání, vrtání a lepení, naleznete v části „Obecné“ na straně 173.


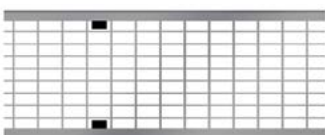


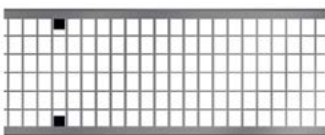
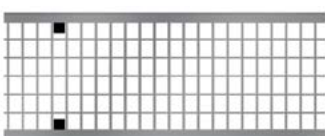
infobox

## Zátěžová třída B 125 kN a C 250 kN

## Specifikace produktu

- rošty vyrobeny dle ČSN EN 1433
- s integrovanou aretací Drainlock

## Přehled krycích roštů pro žlaby

	Materiál	Rozměry roštů		Rozměr vstup. otvoru [mm]	Průřez vtoku [cm <sup>2</sup> /m]	KS [kg]	PAL [ks]	Objednací číslo
		Délka [mm]	Šířka [mm]					
<b>Zátěžová třída B 125 kN</b>								
<b>Mřížkové rošty</b>								
	pozink. ocel	1000	173	30 x 15	1227	5,0	100	<b>132020</b>
		500	173	30 x 15	1227	2,5	48	<b>132021</b>
	nerez. ocel	1000	173	30 x 15	1227	5,2	100	<b>132030</b>
		500	173	30 x 15	1227	2,6	10	<b>132031</b>
<b>Zátěžová třída C 250 kN</b>								
<b>Můstkové rošty</b>								
	tvárná litina	500	173	12	578	5,3	96	<b>13070</b>
<b>Rošty s podélnými pruty</b>								
	tvárná litina	500	173	29 x 12	595	5,3	96	<b>13073</b>
<b>Mřížkové rošty</b>								
	pozink. ocel	1000	173	17 x 23	1151	7,4	100	<b>13018</b>
		500	173	17 x 23	1151	3,7	48	<b>13019</b>
	nerez. ocel	1000	173	17 x 23	1151	7,4	40	<b>13048</b>
		500	173	17 x 23	1151	3,7	24	<b>13049</b>

**Zátěžová třída C 250 kN (štěrbinové nástavce) a D 400 kN****Specifikace produktu**

specifikace štěrbinových nástavců C 250





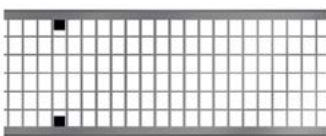
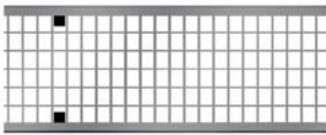
- dle ČSN EN 1433
- s bočním umístěním slotu
- včetně vodících prvků

- zesílený horní okraj
- výška štěrbin 105 mm
- na vyžádání: štěrbinový nástavec pro zátěž D 400 (pouze slot středem)

specifikace roštů D 400

- rošty vyrobeny dle ČSN EN 1433
- s integrovanou aretací Drainlock

**Přehled krycích roštů pro žlaby**





	Materiál	Rozměry roštů		Rozměr vstup. otvoru [mm]	Průřez vtoku [cm <sup>2</sup> /m]	KS [kg]	PAL [ks]	Objednáací číslo
		Délka [mm]	Šířka [mm]					
<b>Zátěžová třída C 250 kN (štěrbinové nástavce)</b>								
<b>Štěrbínový nástavec</b>								
	pozink. ocel	1000	180	12,5	125	7,8	60	<b>49955</b>
		500	180	12,5	125	4,0	100	<b>49956</b>
	nerez. ocel	1000	180	12,5	125	13,0	1	<b>49961</b>
		500	180	12,5	125	6,5	1	<b>49962</b>
<b>Štěrbínový nástavec - revizní díl</b>								
	pozink. ocel	500	174	12,5	125	6,8	20	<b>49957</b>
	nerez. ocel	500	174	12,5	125	4,0	1	<b>49963</b>
<b>Zátěžová třída D 400 kN</b>								
<b>Můstkové rošty</b>								
	tvárná litina	500	173	12	578	7,8	96	<b>13071</b>
<b>Rošty s podélnými pruty</b>								
	tvárná litina	500	173	25 x 12	514	8,2	96	<b>13074</b>
<b>Mřížkové rošty</b>								
	pozink. ocel	1000	173	17 x 23	1151	9,2	100	<b>13020</b>
		500	173	17 x 23	1151	4,6	48	<b>13021</b>
	nerez. ocel	1000	173	17 x 23	1151	9,2	40	<b>13050</b>
		500	173	17 x 23	1151	4,6	24	<b>13051</b>

## Zátěžová třída E 600 kN a F 900 kN

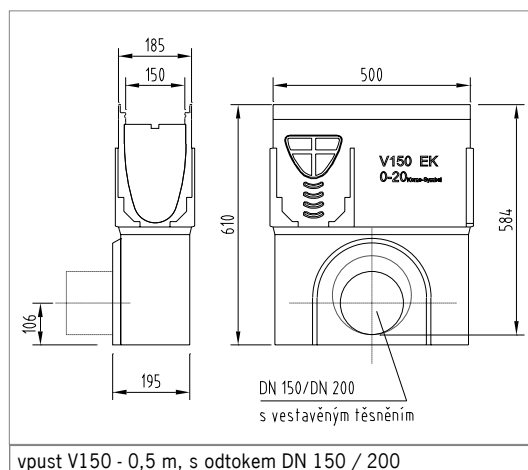
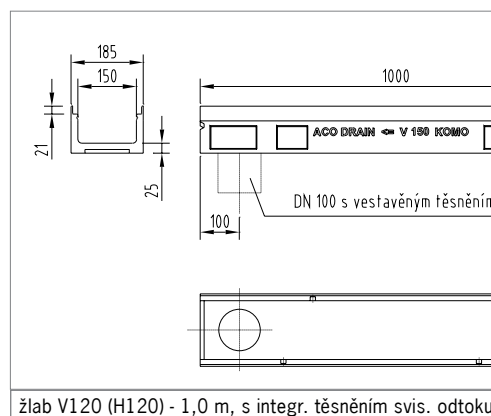
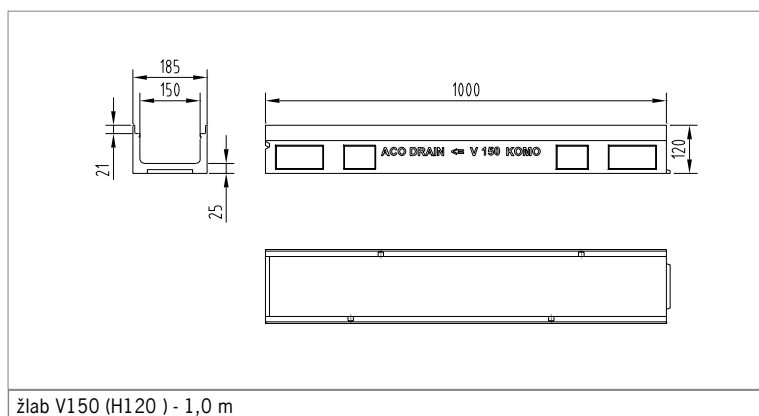
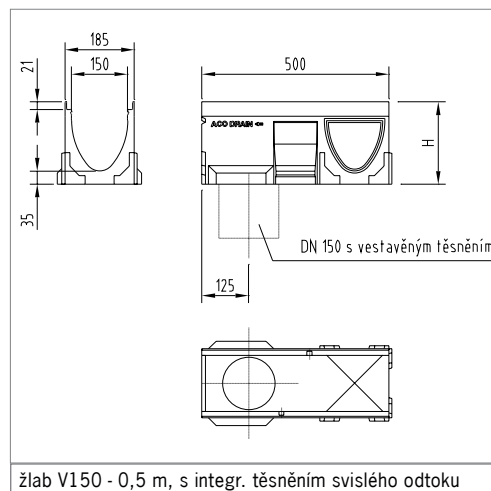
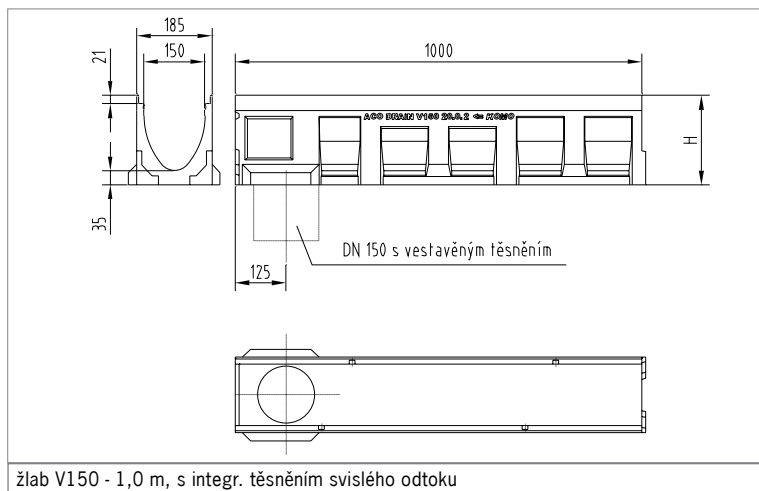
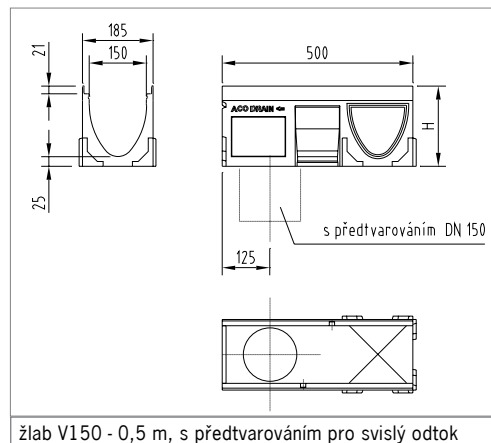
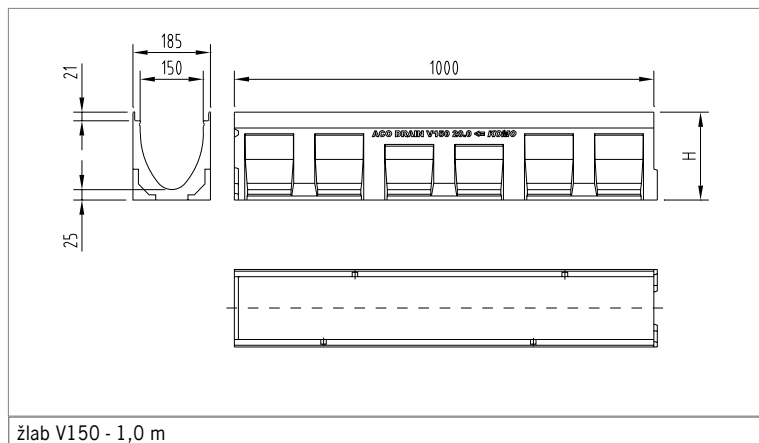
## Specifikace produktu

- rošty vyrobeny dle ČSN EN 1433
- s integrovanou aretací Drainlock

## Přehled krycích roštů pro žlaby

	Materiál	Rozměry roštů		Rozměr vstup. otvoru [mm]	Průřez vtoku [cm <sup>2</sup> /m]	KS [kg]	PAL [ks]	Objednáací číslo
		Délka [mm]	Šířka [mm]					
<b>Zátěžová třída E 600 kN</b>								
<b>Můstkové rošty</b>								
	tvárná litina	500	173	12	578	7,8	96	<b>13071</b>
<b>Rošty s podélnými pruty</b>								
	tvárná litina	500	173	25 x 12	514	8,2	96	<b>13074</b>
<b>Plné kryty</b>								
	tvárná litina	500	173	–	–	9,0	96	<b>13072</b>
<b>Zátěžová třída F 900 kN <sup>1)</sup></b>								
<b>Můstkové rošty</b>								
	tvárná litina	500	173	12	578	8,4	96	<b>13079</b>

<sup>1)</sup> Poznámka: pro zatížitelnost celého systému F 900 je nutná kombinace roštu F 900 se žlabem V 150 G (s litinovou hranou).  
Pro tyto oblasti použití doporučujeme ACO Drain Monoblock RD100 až 300.



## Liniový odvodňovací systém MultiDrain

### Produktové informace

#### ACO Produktové výhody

- žlaby s umělým spádem dna 0,5 % nebo v různých stavebních výškách
- ACO DRAIN® (SF) bezpečnostní drážka pro vodotěsnou pokládku
- s příčným řezem tvaru V
- rošty pro každou příležitost
- bezšroubová aretace Drainlock®
- žlabové těleso z polymerbetonu

- dle normy ČSN EN 1433
- světlá šířka 200 mm
- třída zatížení B 125 – E 600<sup>1)</sup>
- v provedení s třemi typy ochranných hran (pozink, litina a nerez)



### Odvodňovací žlab bez spádu dna, 1000 a 500 mm

#### Specifikace produktu

- dostupné ve verzi s předtvarováním pro svislý odtok DN 200 (pouze žlabové těleso 0,5 m)
- s integrovaným těsněním pro vodotěsné připojení k zákl. vedení (1,0 m a 0,5 m)
- žlabové těleso s bočním předtvarováním pro rohové spoje, T-spoje a křížové spoje (pouze žlabové těleso 0,5 m)



#### Přehled odvodňovacích žlabů bez spádu

Rozměry			Typ	KS	PAL	Objednací číslo		
Stavební délka [mm]	Stavební šířka [mm]	Stavební výška začátek/konec [mm]				V200S ZN hrana	V200G Litin. hrana	V200 V2A hrana
1000	235	265	0.0	39,3	9	<b>13130</b>	<b>13330</b>	<b>13230</b>
		290	5.0	41,0	9	<b>13140</b>	<b>13340</b>	<b>13240</b>
		315	10.0	43,9	9	<b>13150</b>	<b>13350</b>	<b>13250</b>
		340	15.0	46,1	6	<b>13160</b>	<b>13360</b>	<b>13260</b>
		365	20.0	47,6	6	<b>13170</b>	<b>13370</b>	<b>13270</b>
<b>S integrovaným těsněním svislého odtoku DN 200</b>								
1000	235	275	0.0.2	42,7	6	<b>13131</b>	<b>13331</b>	<b>13231</b>
		300	5.0.2	44,1	6	<b>13141</b>	<b>13341</b>	<b>13241</b>
		325	10.0.2	47,1	6	<b>13151</b>	<b>13351</b>	<b>13251</b>
		350	15.0.2	48,6	3	<b>13161</b>	<b>13361</b>	<b>13261</b>
		375	20.0.2	50,7	3	<b>13171</b>	<b>13371</b>	<b>13271</b>
<b>S předtvarováním pro svislý odtok DN 200</b>								
500	235	265	0.1	21,8	6	<b>13132</b>	<b>13332</b>	<b>13232</b>
		290	5.1	23,9	6	<b>13142</b>	<b>13342</b>	<b>13242</b>
		315	10.1	25,0	6	<b>13152</b>	<b>13352</b>	<b>13252</b>
		340	15.1	26,2	6	<b>13162</b>	<b>13362</b>	<b>13262</b>
		365	20.1	27,6	6	<b>13172</b>	<b>13372</b>	<b>13272</b>
<b>S integrovaným těsněním svislého odtoku DN 200</b>								
500	235	275	0.2	21,8	6	<b>13133</b>	<b>13333</b>	<b>13233</b>
		300	5.2	23,7	6	<b>13143</b>	<b>13343</b>	<b>13243</b>
		325	10.2	24,8	6	<b>13153</b>	<b>13353</b>	<b>13253</b>
		350	15.2	25,4	6	<b>13163</b>	<b>13363</b>	<b>13263</b>
		375	20.2	26,9	6	<b>13173</b>	<b>13373</b>	<b>13273</b>

## Odvodňovací žlab se spádem dna, 1000 mm

### Specifikace produktu

- dle ČSN EN 1433
- ACO DRAIN® (SF) bezpečnostní drážka pro vodotěsnou pokládku
- žlab v plynulém spádu dna 0,5 %
- s příčným řezem tvaru V
- bezšroubová aretace Drainlock®
- v provedení s třemi typy ochranných hran (pozink, litina a nerez)
- světlá šířka 200 mm



Pozinkovaná ocel



Litina



Nerezová ocel

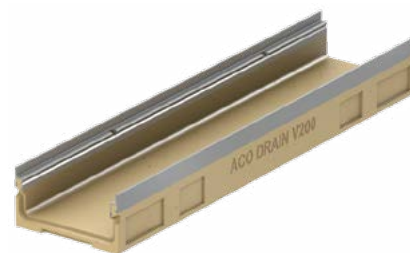
### Přehled odvodňovacích žlabů se spádem dna 0,5 %

Stavební délka [mm]	Rozměry		Typ	KS [kg]	PAL [ks]	Objednací číslo		
	Stavební šířka [mm]	Stavební výška začátek/konec [mm]				V200S ZN hrana	V200G Litin. hrana	V200 V2A hrana
1000	235	265/270	1	38,4	6	13101	13301	13201
		270/275	2	39,4	6	13102	13302	13202
		275/280	3	39,8	6	13103	13303	13203
		280/285	4	40,4	6	13104	13304	13204
		285/290	5	40,8	6	13105	13305	13205
1000	235	290/295	6	41,3	6	13106	13306	13206
		295/300	7	41,4	6	13107	13307	13207
		300/305	8	41,8	6	13108	13308	13208
		305/310	9	42,2	6	13109	13309	13209
		310/315	10	43,1	6	13110	13310	13210

## Ploché žlaby bez spádu, 1000 mm

### Specifikace produktu

- dle ČSN EN 1433
- ACO DRAIN® (SF) bezpečnostní drážka pro vodotěsnou pokládku
- bezšroubová aretace Drainlock®
- v provedení s třemi typy ochranných hran (pozink, litina a nerez)
- světlá šířka 200 mm
- s integrovaným těsněním pro vodotěsné připojení k základnímu vedení
- třída zatížení B 125 – E 600<sup>1)</sup>



### Přehled plochých odvodňovacích žlabů bez spádu

Stavební délka [mm]	Rozměry		KS [kg]	PAL [ks]	Objednací číslo		
	Stavební šířka [mm]	Stavební výška začátek/konec [mm]			V200S ZN hrana	V200G Litin. hrana	V200 V2A hrana
1000	235	120	21,6	12	13121	13321	13221
<b>S integrovaným těsněním svislého odtoku DN 100</b>							
1000	235	120	21,3	3	13122	13322	13222

<sup>1)</sup> Výjimka: příčné odvodnění na silně zatížených komunikacích/železničních přejezdech. Pro tyto oblasti použít doporučujeme ACO Drain Monoblock RD100 až 300.

## Vpust, 500 mm

### Specifikace produktu





- dle ČSN EN 1433
- možnost připojení základního vedení DN 150 nebo DN 200
- s integrovaným těsněním pro vodotěsné připojení k základnímu vedení
- s vystřihovatelnou připojovací šablonou až do stavební výšky 20.
- v provedení s třemi typy ochranných hran (pozink, litina a nerez)
- včetně kalového koše
- třída zatížení B 125 – E 600<sup>1)</sup>
- bezšroubová aretace Drainlock®



### Přehled vpustí

Rozměry			Odtok ze vpusti [DN]	KS [kg]	PAL [ks]	Objednací číslo		
stavební délka [mm]	stavební šířka [mm]	Stavební výška [mm]				V200S ZN hrana	V200G Litin. hrana	V200 V2A hrana
500	235	670	150	42,4	6	13191	13391	13291
			200	41,5	6	13192	13392	13292

### Příslušenství

	Popis	Vhodné pro typ	KS [kg]	BAL [ks]	Objednací číslo		
					V200S ZN hrana	V200G Litin. hrana	V200 V2A hrana
	<b>Kombinovaná čelní stěna</b> <ul style="list-style-type: none"> <li>■ pro začátek a konec</li> <li>■ z polymerického betonu</li> <li>■ s ochrannou hranou</li> <li>■ tloušťka 20 mm</li> </ul>	0. - 20.	3,4	10	13185	13385	13285
	<b>Čelní stěna s integrovaným těsněním pro odtok DN 200</b> <ul style="list-style-type: none"> <li>■ z polymerického betonu</li> <li>■ s integrovaným těsněním pro horizontální, vodotěsné připojení základního vedení DN 200</li> <li>■ s ochrannou hranou</li> <li>■ tloušťka 40 mm</li> </ul>	0. 5. 10. 15. 20.	3,2 3,7 3,9 4,4 4,6	6 6 6 6 6	13186 13187 13188 13189 13190	13386 13387 13388 13389 13390	13286 13287 13288 13289 13290
	<b>Přechodka</b> <ul style="list-style-type: none"> <li>■ pro přemostění výškových rozdílů při pokládce ve stupňovitém spádu</li> <li>■ vhodné pro přechod 25 nebo 50 mm</li> <li>■ z polymerického betonu</li> </ul>	25 mm 50 mm	0,3 0,6	10 10		13400 13401	
	<b>Adaptér pro změnu toku</b> <ul style="list-style-type: none"> <li>■ z polymerického betonu</li> <li>■ s ochrannou hranou</li> <li>■ tloušťka 40 mm</li> </ul>	0. 5. 10. 15. 20.	2,1 2,3 2,4 2,5 2,7	6 6 6 6 6	13193 13194 13195 13196 13197	13393 13394 13395 13396 13397	13293 13294 13295 13296 13297

	Popis	Vhodné pro typ	KS [kg]	BAL [ks]	Objednací číslo		
					V200S ZN hrana	V200G Litin. hrana	V200 V2A hrana
	<b>Kombinovaná čelní stěna (ploché žlaby)</b> <ul style="list-style-type: none"> <li>pro začátek a konec</li> <li>z polymerického betonu</li> <li>s ochrannou hranou</li> <li>tloušťka 20 mm</li> </ul>	120 mm	1,2	20	13180	13380	13280
	<b>ACO DRAIN® Stropní mezidíl</b> <ul style="list-style-type: none"> <li>nerezové provedení</li> <li>s mechanickou přírubou pro upnutí hydroizolace</li> <li>s drenážními otvory</li> <li>odtok DN 100</li> </ul>	svislý odtok	13,1	30	01043		
	<b>ACO DRAIN® Stropní mezidíl</b> <ul style="list-style-type: none"> <li>litinové provedení</li> <li>s mechanickou přírubou pro upnutí hydroizolace</li> <li>s drenážními otvory</li> <li>nutné použít s mezikroužkem (685669) pro vymezení meziprostoru DN 100</li> </ul>	svislý odtok					
		DN 100	13,1	40	7034.10.10		
		DN 125	13,1	40	7035.10.10		
		DN 150	14,4	40	7036.10.10		
	<b>Mezikroužek</b> <ul style="list-style-type: none"> <li>litinové provedení</li> <li>pro vymezení prostoru mezi stropním mezidílem a připojeným odtokovým potrubím DN 100 ze žlabu</li> <li>použití pouze se stropním mezidílem</li> </ul>	stropní mezidíl	1,2	100	685669		
	<b>Nátrubek</b> <ul style="list-style-type: none"> <li>PVC</li> <li>DN 150 / DN 200</li> <li>délka: 150 / 200 mm</li> </ul>	DN 150	0,4	210	00058		
		DN 200	0,6	1	02723		
	<b>Pachový uzávěr</b> <ul style="list-style-type: none"> <li>PVC</li> <li>DN150</li> <li>dvoudílný</li> </ul>	pro vpust DN 150	2,0	1	02638		
	<b>Hák na krycí rošty</b> <ul style="list-style-type: none"> <li>hák pro zvedání krycích roštů</li> <li>pozinkované provedení</li> </ul>		0,3	1	01290		

Poznámka: Služby jako řezání, vrtání a lepení, naleznete v části „Obecné“ na straně 173.

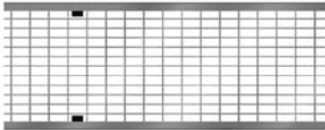
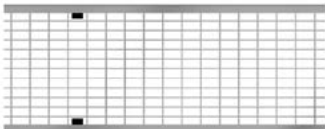


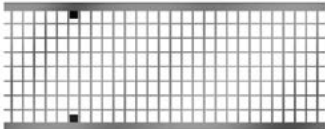
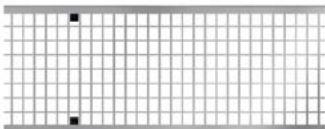
Infobox

## Zátěžová třída B 125 kN a C 250 kN

## Specifikace produktu

- rošty vyrobeny dle ČSN EN 1433
- s integrovanou aretací Drainlock



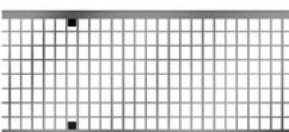
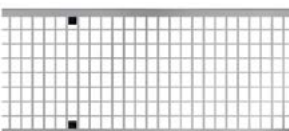


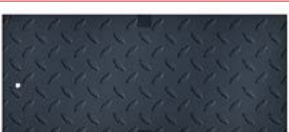
## Přehled krycích roštů pro žlaby

	Materiál	Rozměry roštů		Rozměr vstup. otvoru [mm]	Průřez vtoku [cm <sup>2</sup> /m]	KS [kg]	PAL [ks]	Objednací číslo
		Délka [mm]	Šířka [mm]					
<b>Zátěžová třída B 125 kN</b>								
<b>Mřížkové rošty</b>								
	pozink. ocel	1000	223	30 x 15	1674	6,4	48	<b>132022</b>
		500	223	30 x 15	1674	3,3	24	<b>132023</b>
	nerez. ocel	1000	223	30 x 15	1674	7,0	100	<b>132032</b>
		500	223	30 x 15	1674	3,5	10	<b>132033</b>
<b>Zátěžová třída C 250 kN</b>								
<b>Můstkové rošty</b>								
	tvárná litina	500	223	12	740	8,6	90	<b>13470</b>
<b>Rošty s podélnými pruty</b>								
	tvárná litina	500	223	31 x 14	905	7,5	90	<b>13473</b>
<b>Mřížkové rošty</b>								
	pozink. ocel	1000	223	17 x 23	1541	12,0	48	<b>13418</b>
		500	223	17 x 23	1541	6,0	24	<b>13419</b>
	nerez. ocel	1000	223	17 x 23	1541	12,0	40	<b>13448</b>
		500	223	17 x 23	1541	6,0	16	<b>13449</b>

**Zátěžová třída D 400 kN a E 600 kN****Specifikace produktu**

- rošty vyrobeny dle ČSN EN 1433
- s integrovanou aretací Drainlock


**Přehled krycích roštů pro žlaby**

	Materiál	Rozměry roštů		Rozměr vstup. otvoru [mm]	Průřez vtoku [cm <sup>2</sup> /m]	KS [kg]	PAL [ks]	Objednací číslo
		Délka [mm]	Šířka [mm]					
<b>Zátěžová třída D 400 kN</b>								
<b>Můstkové rošty</b>								
	tvárná litina	500	223	12	740	11,9	90	<b>13471</b>
<b>Rošty s podélnými pruty</b>								
	tvárná litina	500	223	26 x 14	756	11,7	90	<b>13474</b>
<b>Mřížkové rošty</b>								
	pozink. ocel	1000	223	16 x 22	1391	16,0	48	<b>13420</b>
		500	223	16 x 22	1391	7,9	24	<b>13421</b>
	nerez. ocel	1000	223	16 x 22	1391	16,0	40	<b>13450</b>
		500	223	16 x 22	1391	7,9	16	<b>13451</b>
<b>Zátěžová třída E 600 kN</b>								
<b>Můstkové rošty</b>								
	tvárná litina	500	223	12	740	11,9	90	<b>13471</b>
<b>Rošty s podélnými pruty</b>								
	tvárná litina	500	223	26 x 14	756	11,7	90	<b>13474</b>
<b>Plné kryty</b>								
	tvárná litina	500	223	–	–	12,6	90	<b>13472</b>

**Zátěžová třída F 900 kN <sup>1)</sup>****Specifikace produktu**

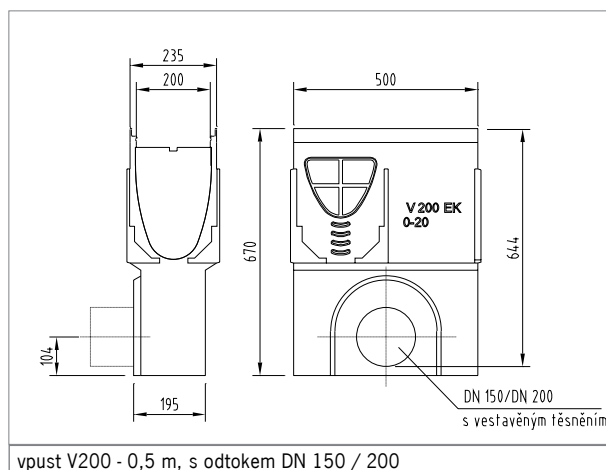
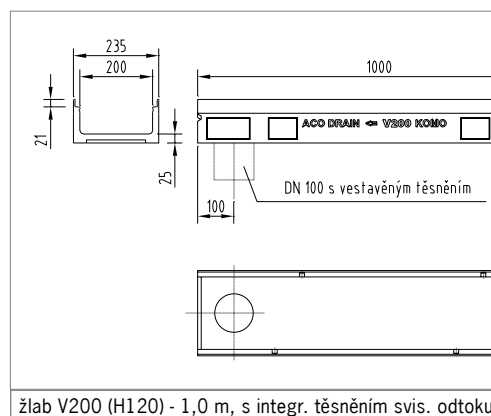
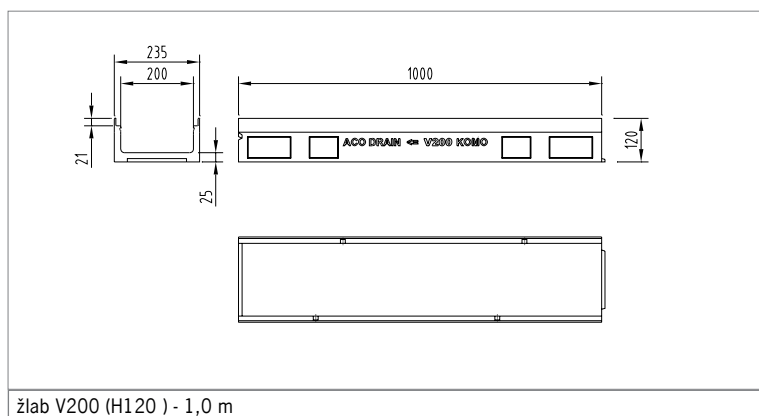
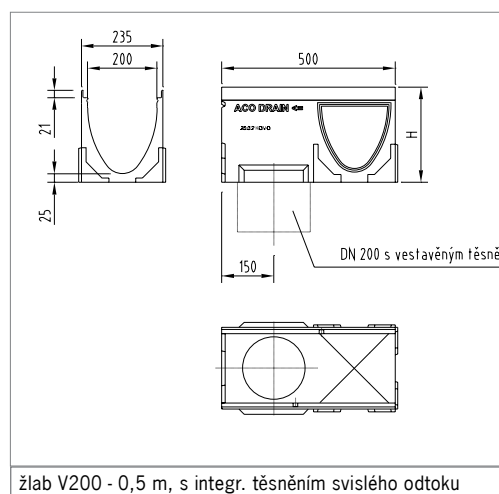
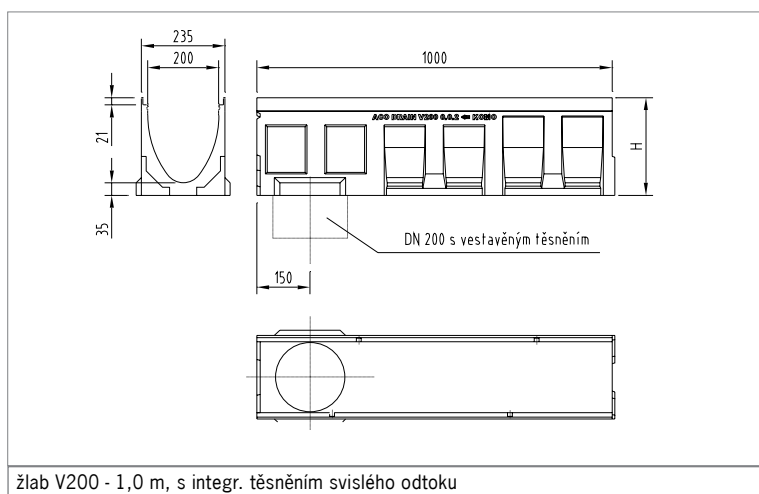
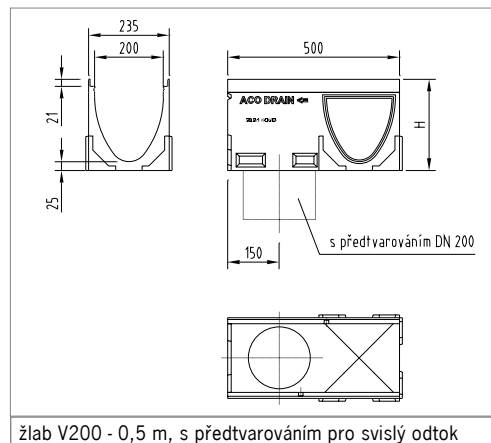
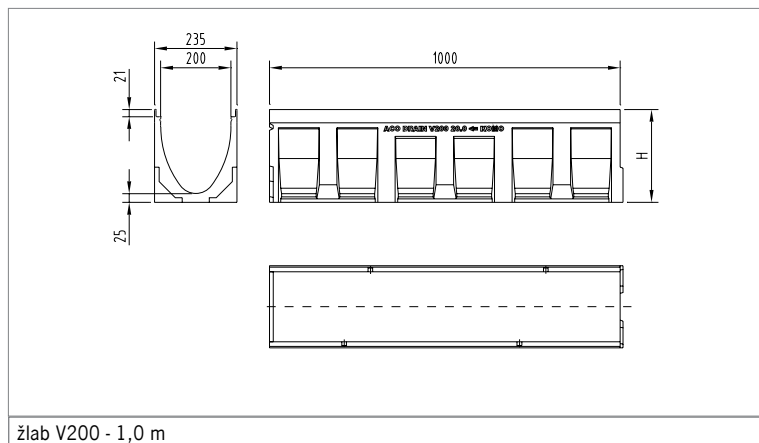
- rošty vyrobeny dle ČSN EN 1433
- s integrovanou aretací Drainlock

**Přehled krycích roštů pro žlaby**

	Materiál	Rozměry roštů		Rozměr vstup. otvoru [mm]	Průřez vtoku [cm <sup>2</sup> /m]	KS [kg]	PAL [ks]	Objednací číslo
		Délka [mm]	Šířka [mm]					
<b>Můstkové rošty</b>								
	tvárná litina	500	223	12	740	12,3	72	<b>13479</b>

<sup>1)</sup> Poznámka: pro zatížitelnost celého systému F 900 je nutná kombinace roštu F 900 se žlabem V 200 G (s litinovou hranou).

Infobox



## Liniový odvodňovací systém MultiDrain

### Produktové informace

#### ACO Produktové výhody

- žlaby s umělým spádem dna 0,5 % nebo v různých stavebních výškách
- ACO DRAIN® (SF) bezpečnostní drážka pro vodotěsnou pokládku
- s příčným řezem tvaru V
- rošty pro každou příležitost
- bezšroubová aretace Drainlock®
- žlabové těleso z polymerbetonu

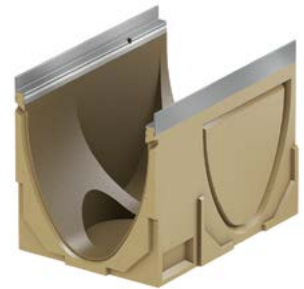
- dle normy ČSN EN 1433
- světlá šířka 300 mm
- třída zatížení B 125 – E 600<sup>1)</sup>
- v provedení s třemi typy ochranných hran (pozink, litina a nerez)



### Odvodňovací žlab bez spádu dna, 1000 a 500 mm

#### Specifikace produktu

- dostupné ve verzi s předtvarováním pro svislý odtok DN 200 (pouze žlabové těleso 0,5 m)
- s integrovaným těsněním pro vodotěsné připojení k zákl. vedení (1,0 m a 0,5 m)
- žlabové těleso s bočním předtvarováním pro rohové spoje, T-spoje a křížové spoje (pouze žlabové těleso 0,5 m)



#### Přehled odvodňovacích žlabů bez spádu

Rozměry			Typ	KS	PAL	Objednací číslo		
Stavební délka [mm]	Stavební šířka [mm]	Stavební výška začátek/konec [mm]				V300S ZN hrana	V300G Litin. hrana	V300 V2A hrana
1000	350	385	0.0	64,3	4	13530	13730	13630
		410	5.0	67,2	4	13540	13740	13640
		435	10.0	69,8	4	13550	13750	13650
		460	15.0	71,2	4	13560	13760	13660
		485	20.0	74,6	4	13570	13770	13670
<b>S integrovaným těsněním svislého odtoku DN 200</b>								
1000	350	395	0.0.2	76,8	4	13531	13731	13631
		420	5.0.2	79,9	4	13541	13741	13641
		445	10.0.2	82,6	4	13551	13751	13651
		470	15.0.2	86,1	4	13561	13761	13661
		495	20.0.2	90,3	4	13571	13771	13671
<b>S předtvarováním pro svislý odtok DN 200</b>								
500	350	385	0.1	39,5	4	13532	13732	13632
		410	5.1	41,5	4	13542	13742	13642
		435	10.1	42,8	4	13552	13752	13652
		460	15.1	46,0	4	13562	13762	13662
		485	20.1	48,1	4	13572	13772	13672
<b>S integrovaným těsněním svislého odtoku DN 200</b>								
500	350	395	0.2	40,3	4	13533	13733	13633
		420	5.2	41,9	4	13543	13743	13643
		445	10.2	43,4	4	13553	13753	13653
		470	15.2	46,1	4	13563	13763	13663
		495	20.2	48,1	4	13573	13773	13673

## Odvodňovací žlab se spádem dna, 1000 mm

### Specifikace produktu

- dle ČSN EN 1433
- ACO DRAIN® (SF) bezpečnostní drážka pro vodotěsnou pokládku
- žlab v plynulém spádu dna 0,5 %
- s příčným řezem tvaru V
- bezšroubová aretace Drainlock®
- v provedení s třemi typy ochranných hran (pozink, litina a nerez)
- světlá šířka 300 mm



Pozinkovaná ocel



Litina



Nerezová ocel

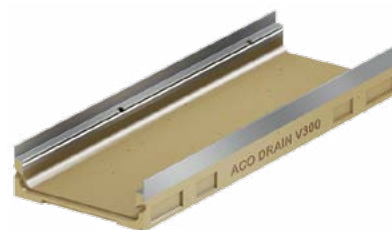
### Přehled odvodňovacích žlabů se spádem dna 0,5 %

Rozměry			Typ	KS	PAL	Objednací číslo		
Stavební délka [mm]	Stavební šířka [mm]	Stavební výška začátek/konec [mm]				V300S ZN hrana	V300G Litin. hrana	V300 V2A hrana
1000	350	385/390	1	64,2	4	13501	13701	13601
		390/395	2	65,2	4	13502	13702	13602
		395/400	3	66,6	4	13503	13703	13603
		400/405	4	66,7	4	13504	13704	13604
		405/410	5	67,1	4	13505	13705	13605
1000	350	410/415	6	67,7	4	13506	13706	13606
		415/420	7	68,1	4	13507	13707	13607
		420/425	8	68,5	4	13508	13708	13608
		425/430	9	68,9	4	13509	13709	13609
		430/435	10	70,2	4	13510	13710	13610

## Ploché žlaby bez spádu dna, 1000 mm

### Specifikace produktu

- dle ČSN EN 1433
- ACO DRAIN® (SF) bezpečnostní drážka pro vodotěsnou pokládku
- bezšroubová aretace Drainlock®
- v provedení s třemi typy ochranných hran (pozink, litina a nerez)
- světlá šířka 300 mm
- s integrovaným těsněním pro vodotěsné připojení k základnímu vedení
- třída zatížení B 125 – E 600<sup>1)</sup>



Rozměry			KS	PAL	Objednací číslo		
Stavební délka [mm]	Stavební šířka [mm]	Stavební výška začátek/konec [mm]			V300S ZN hrana	V300G Litin. hrana	V300 V2A hrana
1000	350	120	30,8	12	13521	13721	13621
<b>S integrovaným těsněním svislého odtoku DN 100</b>							
1000	350	120	29,9	4	13522	13722	13622

<sup>1)</sup> Výjimka: příčné odvodnění na silně zatížených komunikacích/železničních přejezdech. Pro tyto oblasti použijte doporučujeme ACO Drain Monoblock RD100 až 300.

infobox

## Vpust, 500 mm

### Specifikace produktu





- dle ČSN EN 1433
- možnost připojení základního vedení DN 150 nebo DN 200
- s integrovaným těsněním pro vodotěsné připojení k základnímu vedení
- s vystřihovatelnou připojovací šablonou až do stavební výšky 20.
- v provedení s třemi typy ochranných hran (pozink, litina a nerez)
- včetně kalového koše
- třída zatížení B 125 – E 600<sup>1)</sup>
- bezšroubová aretace Drainlock



### Přehled vpustí

Rozměry			Odtok ze vpusti [DN]	KS [kg]	PAL [ks]	Objednací číslo		
stavební délka [mm]	stavební šířka [mm]	Stavební výška [mm]				V300S ZN hrana	V300G Litin. hrana	V300 V2A hrana
500	350	860	150	67,7	4	13591	13791	13691
			200	67,0	4	13592	13792	13692

### Příslušenství

	Popis	Vhodné pro typ	KS [kg]	BAL [ks]	Objednací číslo		
					V300S ZN hrana	V300G Litin. hrana	V300 V2A hrana
	<b>Kombinovaná čelní stěna</b> <ul style="list-style-type: none"> <li>■ pro začátek a konec</li> <li>■ z polymerického betonu</li> <li>■ s ochrannou hranou</li> <li>■ tloušťka 30 mm</li> </ul>	0. – 20.	9,9	7	13585	13785	13685
	<b>Čelní stěna s integrovaným těsněním pro odtok DN 200</b> <ul style="list-style-type: none"> <li>■ z polymerického betonu</li> <li>■ s integrovaným těsněním pro horizontální, vodotěsné připojení základního vedení DN 200</li> <li>■ s ochrannou hranou</li> <li>■ tloušťka 40 mm</li> </ul>	0.	8,9	6	13586	13786	13686
		5.	9,3	6	13587	13787	13687
		10.	9,6	6	13588	13788	13688
		15.	10,4	6	13589	13789	13689
		20.	11,1	6	13590	13790	13690
	<b>Přechodka</b> <ul style="list-style-type: none"> <li>■ pro přemostění výškových rozdílů při pokládce ve stupňovitém spádu</li> <li>■ vhodné pro přechod 25 nebo 50 mm</li> <li>■ z polymerického betonu</li> </ul>	25 mm	0,4	10		13800	
		50 mm	0,7	10		13801	
	<b>Adaptér pro změnu toku</b> <ul style="list-style-type: none"> <li>■ z polymerického betonu</li> <li>■ s ochrannou hranou</li> <li>■ tloušťka 40 mm</li> </ul>	0.	4,7	6	13593	13793	13693
		5.	4,9	6	13594	13794	13694
		10.	5,1	6	13595	13795	13695
		15.	5,5	6	13596	13796	13696
		20.	5,7	6	13597	13797	13697

	Popis	Vhodné pro typ	KS [kg]	BAL [ks]	Objednací číslo		
					V300S ZN hrana	V300G Litin. hrana	V300 V2A hrana
	<b>Kombinovaná čelní stěna (ploché žlaby)</b> <ul style="list-style-type: none"> <li>pro začátek a konec</li> <li>z polymerického betonu</li> <li>s ochrannou hranou</li> <li>tloušťka 30 mm</li> </ul>	120	2,8	10	13580	13780	13680
	<b>ACO DRAIN® Stropní mezidíl</b> <ul style="list-style-type: none"> <li>nerezové provedení</li> <li>s mechanickou přírubou pro upnutí hydroizolace</li> <li>s drenážními otvory</li> <li>odtok DN 100</li> </ul>	svislý odtok	13,1	30	01043		
	<b>ACO DRAIN® Stropní mezidíl</b> <ul style="list-style-type: none"> <li>litinové provedení</li> <li>s mechanickou přírubou pro upnutí hydroizolace</li> <li>s drenážními otvory</li> <li>nutné použít s mezikroužkem (685669) pro vymezení meziprostoru DN 100</li> </ul>	svislý odtok					
		DN 100	13,1	40	7034.10.10		
		DN 125	13,1	40	7035.10.10		
		DN 150	14,4	40	7036.10.10		
	<b>Mezikroužek</b> <ul style="list-style-type: none"> <li>litinové provedení</li> <li>pro vymezení prostoru mezi stropním mezidílem a připojeným odtokovým potrubím DN 100 ze žlabu</li> <li>použití pouze se stropním mezidílem</li> </ul>	stropní mezidíl	1,2	100	685669		
	<b>Nátrubek</b> <ul style="list-style-type: none"> <li>PVC</li> <li>DN 150 / DN 200</li> <li>délka: 150 / 200 mm</li> </ul>	DN 150	0,4	210	00058		
		DN 200	0,6	1	02723		
	<b>Pachový uzávěr</b> <ul style="list-style-type: none"> <li>PVC</li> <li>DN150</li> <li>dvoudílný</li> </ul>	pro vpust DN 150	2,0	1	02638		
	<b>Hák na krycí rošty</b> <ul style="list-style-type: none"> <li>hák pro zvedání krycích roštů</li> <li>pozinkované provedení</li> </ul>		0,3	1	01290		

Poznámka: Služby jako řezání, vrtání a lepení, naleznete v části „Obecné“ na straně 173.

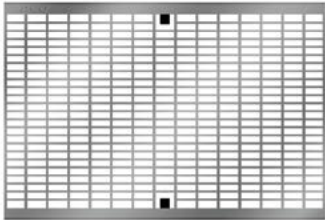

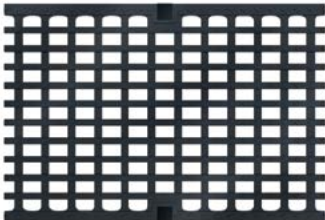
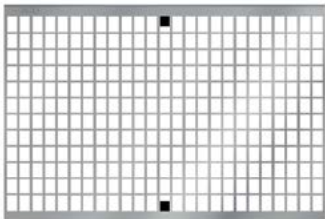
Infobox

## Zátěžová třída B 125 kN a C 250 kN

## Specifikace produktu

- rošty vyrobeny dle ČSN EN 1433
- s integrovanou aretací Drainlock


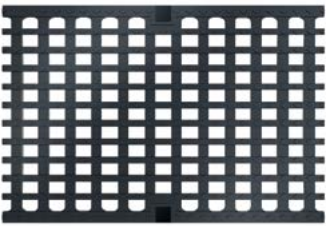
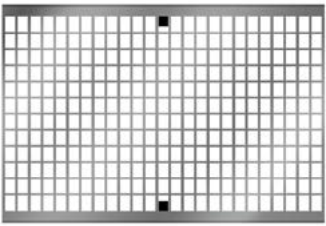
## Přehled krycích roštů pro žlaby

	Materiál	Rozměry roštů		Rozměr vstup. otvoru [mm]	Průřez vtoku [cm <sup>2</sup> /m]	KS [kg]	PAL [ks]	Objednací číslo
		Délka [mm]	Šířka [mm]					
<b>Zátěžová třída B 125 kN</b>								
<b>Mřížkové rošty</b>								
	pozink. ocel	500	338	30 x 10	2032	12,0	40	<b>132006</b>
	nerez. ocel	500	338	30 x 10	2032	12,0	40	<b>132016</b>
<b>Zátěžová třída C 250 kN</b>								
<b>Můstkové rošty</b>								
	tvárná litina	500	338	12	1146	17,9	40	<b>13870</b>
<b>Rošty s podélnými pruty</b>								
	tvárná litina	500	338	30 x 18	1381	16,3	40	<b>13873</b>
<b>Mřížkové rošty</b>								
	pozink. ocel	500	338	16 x 22	2139	14,9	40	<b>13819</b>
	nerez. ocel	500	338	16 x 22	2139	14,9	15	<b>13849</b>

**Zátěžová třída D 400 kN****Specifikace produktu**

- rošty vyrobeny dle ČSN EN 1433
- s integrovanou aretací Drainlock

**Přehled krycích roštů pro žlaby**



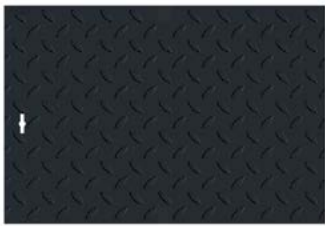

	Materiál	Rozměry roštů		Rozměr vstup. otvoru	Průřez vtoku	KS	PAL	Objednací číslo
		Délka [mm]	Šířka [mm]					
<b>Můstkové rošty</b>								
	tvárná litina	500	338	12	1146	24,1	40	<b>13871</b>
<b>Rošty s podélnými pruty</b>								
	tvárná litina	500	338	25 x 18	1146	24,6	40	<b>13874</b>
<b>Mřížkové rošty</b>								
	pozink. ocel	500	338	16 x 22	2139	17,4	40	<b>13821</b>
	nerez. ocel	500	338	16 x 22	2139	17,4	15	<b>13851</b>

## Zátěžová třída E 600 kN a F 900 kN

## Specifikace produktu

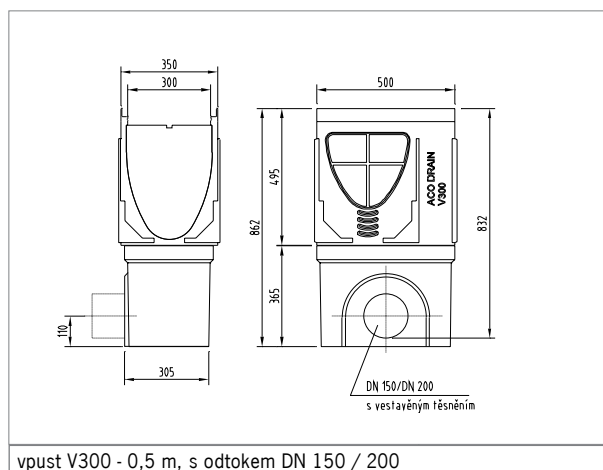
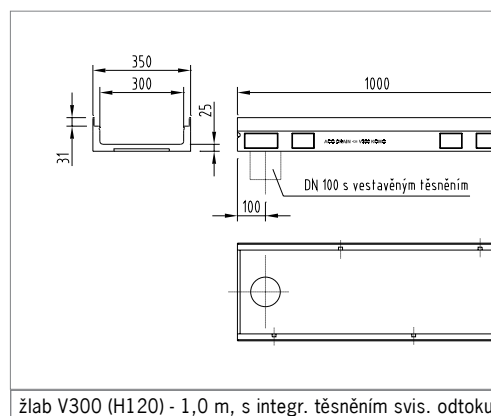
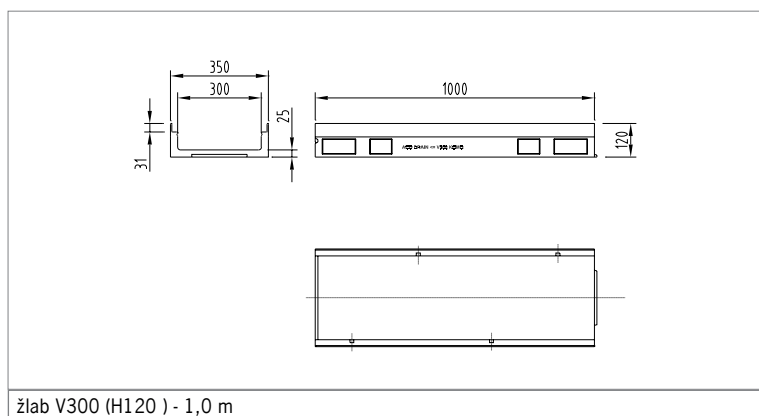
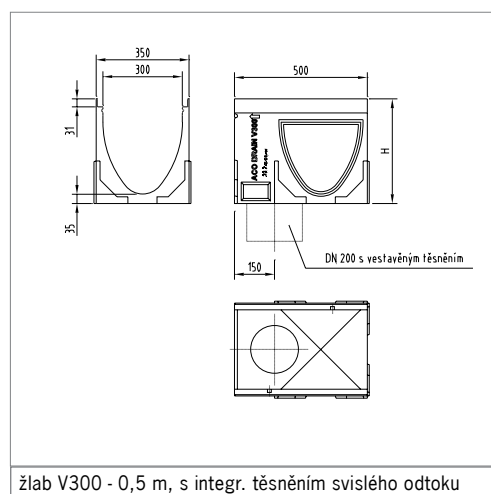
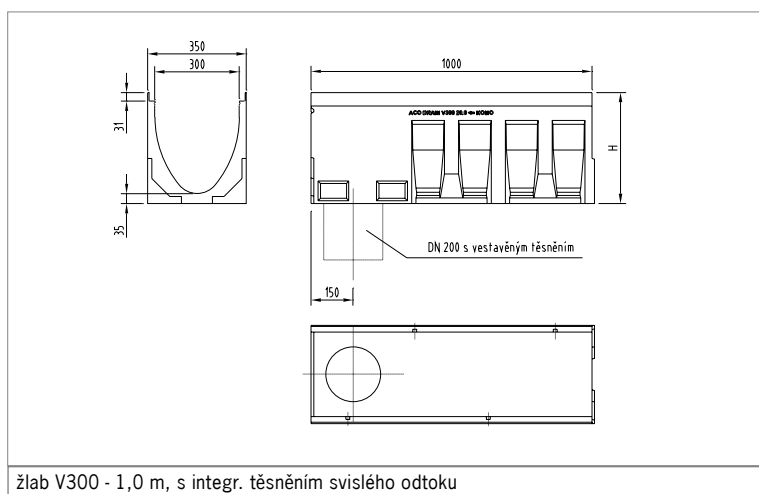
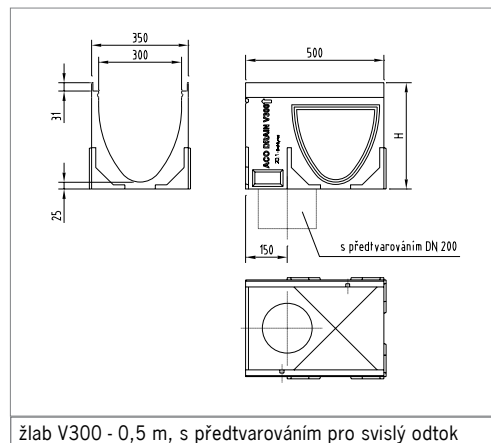
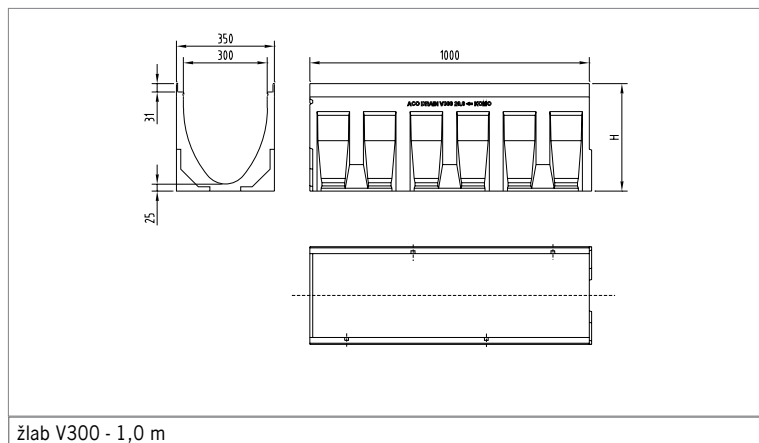
- rošty vyrobeny dle ČSN EN 1433
- s integrovanou aretací Drainlock

## Přehled krycích roštů pro žlaby

	Materiál	Rozměry roštů		Rozměr vstup. otvoru [mm]	Průřez vtoku [cm <sup>2</sup> /m]	KS [kg]	PAL [ks]	Objednací číslo
		Délka [mm]	Šířka [mm]					
<b>Zátěžová třída E 600 kN</b>								
<b>Můstkové rošty</b>								
	tvárná litina	500	338	12	1146	24,1	40	<b>13871</b>
<b>Rošty s podélnými pruhy</b>								
	tvárná litina	500	338	25 x 18	1146	24,6	40	<b>13874</b>
<b>Plné kryty</b>								
	tvárná litina	500	338	–	–	25,8	40	<b>13872</b>
<b>Zátěžová třída F 900 kN <sup>1)</sup></b>								
<b>Můstkové rošty</b>								
	tvárná litina	500	338	12	1146	26,5	32	<b>13879</b>

<sup>1)</sup> Poznámka: pro zatížitelnost celého systému F 900 je nutná kombinace roštu F 900 se žlabem V 300 G (s litinovou hranou).

Infobox



## Liniový odvodňovací systém MultiDrain

### Produktové informace

#### ACO Produktové výhody

- žlaby s velkou hloubkou pro odvádění velkého množství vody
- ACO DRAIN® (SF) bezpečnostní drážka pro vodotěsnou pokládku
- s příčným řezem tvaru V
- dva typy litinových roštů
- bezšroubová aretace Drainlock®
- žlabové těleso z polymerbetonu

- dle normy ČSN EN 1433
- světlá šířka 400 mm
- třída zatížení až E 600<sup>1)</sup>
- v provedení s litinovou ochrannou hranou



### Odvodňovací žlab bez spádu dna, 1000 mm

#### Specifikace produktu

- s integrovaným těsněním pro vodotěsné připojení k zákl. vedení DN 400
- žlabové těleso s bočním předtvarováním pro rohové spoje, T-spoje a křížové spoje

#### Přehled odvodňovacích žlabů bez spádu

Stavební délka	Rozměry		Typ	KS	PAL	Objednací číslo.
	Stavební šířka	Stavební výška začátek/konec				
[mm]	[mm]	[mm]		[kg]	[ks]	
1000	450	480	0.0	109,5	2	<b>12500</b>
<b>S bočním předtvarováním pro rohové spoje, T-spoje a křížové spoje</b>						
1000	450	480	0.1	141,3	1	<b>12511</b>
<b>S integrovaným těsněním svislého odtoku DN 400</b>						
1000	450	550	0.2	147,4	1	<b>12513</b>

<sup>1)</sup> Výjimka: příčné odvodnění na silně zatížených komunikacích/železničních přejezdech. Pro tyto oblasti použití doporučujeme ACO Drain Monoblock RD100 až 300. Poznámka: Služby jako řezání, vrtání a lepení, naleznete v části „Obecné“ na straně 173.

infobox

## Vpust, 1000 mm

### Specifikace produktu




- dle ČSN EN 1433
- možnost připojení základního vedení DN 300 nebo DN 400
- s integrovaným těsněním pro vodotěsné připojení k základnímu vedení
- v provedení s litinovou ochrannou hranou
- třída zatížení až E 600<sup>1)</sup>
- bezšroubová aretace Drainlock
- bez kalového koše (potřebný kalový koš dle DIN 4052-C2, C3, D1)



### Přehled vpustí

Stavební délka [mm]	Rozměry Stavební šířka [mm]	Stavební výška začátek/konec [mm]	Odtok ze vpust [DN]	KS [kg]	PAL [ks]	Objednací číslo
<b>Horní část vpustí s bočním předtvarováním pro rohové spoje, T-spoje a křížové spoje</b>						
1000	450	500	–	151,3	1	12512
<b>Prodlužovací mezikus</b>						
–	520	330	–	72,0	4	10822
<b>Dolní část vpustí s integrovaným těsněním odtoku</b>						
–	520	715	300	168,0	1	10828
			400	168,0	1	10823
<b>Adaptér pro uchycení kalového koše</b>						
				1,7	1	10827
<b>Kalový koš</b>						
				6,2	1	01617

### Příslušenství

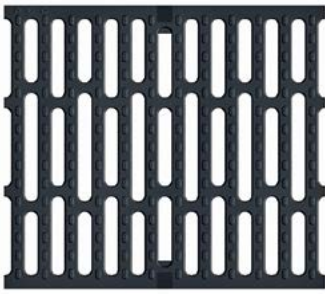
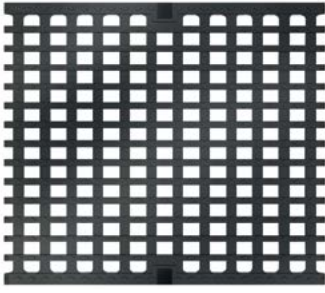
	Popis	Vhodné pro typ	KS [kg]	BAL [ks]	Objednací číslo
	<b>Kombinovaná čelní stěna</b> <ul style="list-style-type: none"> <li>■ pro začátek a konec</li> <li>■ z polymerického betonu</li> <li>■ s ochrannou litinovou hranou</li> <li>■ tloušťka 50 mm</li> </ul>	0.	22,5	6	12514
	<b>Čelní stěna s integrovaným těsněním pro odtok DN 300</b> <ul style="list-style-type: none"> <li>■ z polymerického betonu</li> <li>■ s integrovaným těsněním pro horizontální, vodotěsné připojení základního vedení DN 300</li> <li>■ s ochrannou litinovou hranou</li> <li>■ tloušťka 50 mm</li> </ul>	0.	9,3	6	12515
	<b>Adaptér pro změnu toku</b> <ul style="list-style-type: none"> <li>■ z polymerického betonu</li> <li>■ s ochrannou litinovou hranou</li> <li>■ tloušťka 50 mm</li> </ul>	0.	10,8	6	12516

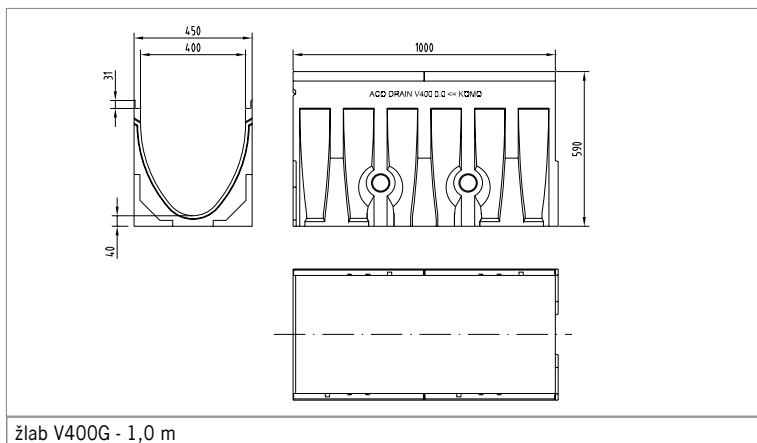
## Zátěžová třída E 600 kN

## Specifikace produktu

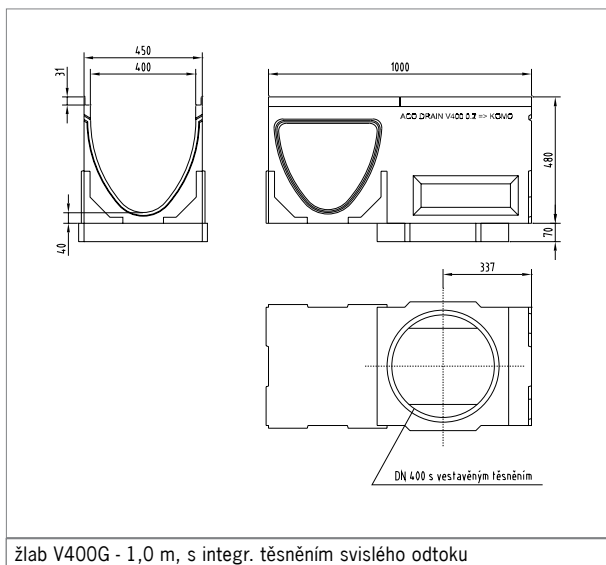
- rošty vyrobeny dle ČSN EN 1433
- s integrovanou aretací Drainlock

## Přehled krycích roštů pro žlaby

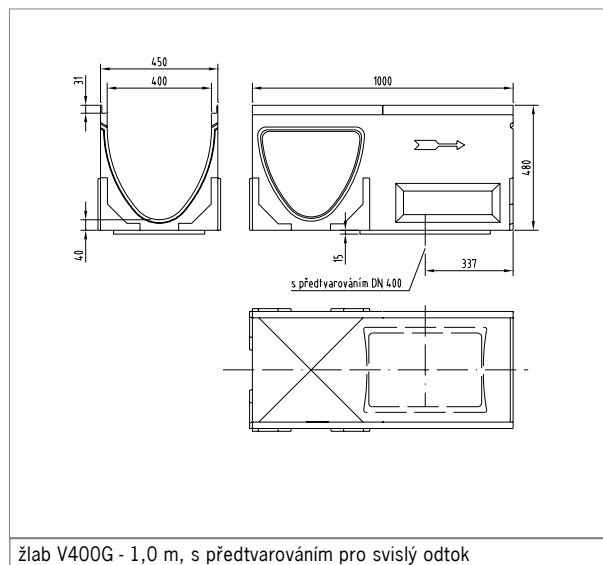
	Materiál	Rozměry roštů		Rozměr vstup. otvoru [mm]	Průřez vtoku [cm <sup>2</sup> /m]	KS [kg]	PAL [ks]	Objednací číslo
		Délka [mm]	Šířka [mm]					
<b>Můstkové rošty</b>								
	tvárná litina	500	438	20	1673	29,8	32	<b>13880</b>
<b>Rošty s podélnými pruty</b>								
	tvárná litina	500	438	–	1596	33,0	32	<b>13881</b>



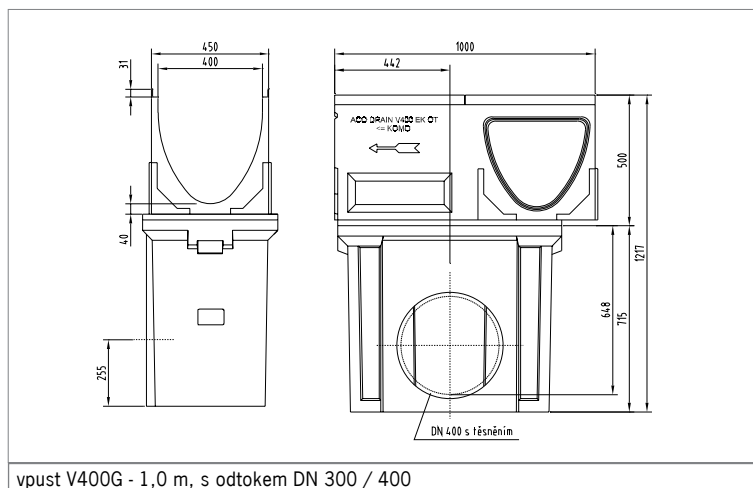
žlab V400G - 1,0 m



žlab V400G - 1,0 m, s integr. těsněním svislého odtoku



žlab V400G - 1,0 m, s předtvarováním pro svislý odtok



vpust V400G - 1,0 m, s odtokem DN 300 / 400

## Liniový odvodňovací systém MultiDrain

### Produktové informace

#### ACO Produktové výhody

- žlaby s velkou hloubkou pro odvádění velkého množství vody
- ACO DRAIN® (SF) bezpečnostní drážka pro vodotěsnou pokládku
- s příčným řezem tvaru V
- bezšroubová aretace Drainlock®
- žlabové těleso z polymerbetonu

- dle normy ČSN EN 1433
- světlá šířka 500 mm
- třída zatížení až E 600<sup>1)</sup>
- v provedení s litinovou ochrannou hranou



### Odvodňovací žlab bez spádu dna, 1000 mm

#### Specifikace produktu

- s integrovaným těsněním pro vodotěsné připojení k zákl. vedení DN 400
- žlabové těleso s bočním předtvarováním pro rohové spoje, T-spoje a křížové spoje

#### Přehled odvodňovacích žlabů bez spádu

Stavební délka [mm]	Rozměry		Typ	KS [kg]	PAL [ks]	Objednací číslo.
	Stavební šířka [mm]	Stavební výška začátek/konec [mm]				
1000	550	590	0.0	156,3	2	<b>13500</b>
<b>S bočním předtvarováním pro rohové spoje, T-spoje a křížové spoje</b>						
1000	550	590	0.1	190,8	1	<b>13511</b>
<b>S integrovaným těsněním svislého odtoku DN 400</b>						
1000	550	665	0.2	216,0	1	<b>13513</b>

<sup>1)</sup> Výjimka: příčné odvodnění na silně zatížených komunikacích/železničních přejezdech. Pro tyto oblasti použití doporučujeme ACO Drain Monoblock RD100 až 300. Poznámka: Služby jako řezání, vrtání a lepení, naleznete v části „Obecné“ na straně 173.

infobox




**Vpust, 1000 mm****Specifikace produktu**

- dle ČSN EN 1433
- možnost připojení základního vedení DN 300 nebo DN 400
- s integrovaným těsněním pro vodotěsné připojení k základnímu vedení
- v provedení s litinovou ochrannou hranou
- třída zatížení až E 600<sup>1)</sup>
- bezšroubová aretace Drainlock
- bez kalového koše (potřebný kalový koš dle DIN 4052 Typ B1 s mezikusem A2 nebo A4)

**Přehled vpustí**

Stavební délka [mm]	Rozměry Stavební šířka [mm]	Stavební výška začátek/konec [mm]	Odtok ze vpust [DN]	KS [kg]	PAL [ks]	Objednací číslo
<b>Horní část vpusti s bočním předtvarováním pro rohové spoje, T-spoje a křížové spoje</b>						
1000	550	610	–	202,0	1	13512
<b>Prodlužovací mezikus</b>						
–	520	330	–	72,0	4	10822
<b>Dolní část vpusti s integrovaným těsněním odtoku</b>						
–	520	715	300	168,0	1	10828
			400	168,0	1	10823
<b>Adaptér pro uchycení kalového koše</b>						
				1,7	1	10824
<b>Kalový koš</b>						
				6,2	1	01617

**Příslušenství**


	Popis	Vhodné pro typ	KS [kg]	BAL [ks]	Objednací číslo
	<b>Kombinovaná čelní stěna</b> <ul style="list-style-type: none"> <li>■ pro začátek a konec</li> <li>■ z polymerického betonu</li> <li>■ s ochrannou litinovou hranou</li> <li>■ tloušťka 50 mm</li> </ul>	0.	32,0	6	13514
	<b>Čelní stěna s integrovaným těsněním pro odtok DN 400</b> <ul style="list-style-type: none"> <li>■ z polymerického betonu</li> <li>■ s integrovaným těsněním pro horizontální, vodotěsné připojení základ. vedení DN 400</li> <li>■ s ochrannou litinovou hranou</li> <li>■ tloušťka 50 mm</li> </ul>	0.	30,0	6	13515
	<b>Adaptér pro změnu toku</b> <ul style="list-style-type: none"> <li>■ z polymerického betonu</li> <li>■ s ochrannou litinovou hranou</li> <li>■ tloušťka 50 mm</li> </ul>	0.	14,0	6	13516

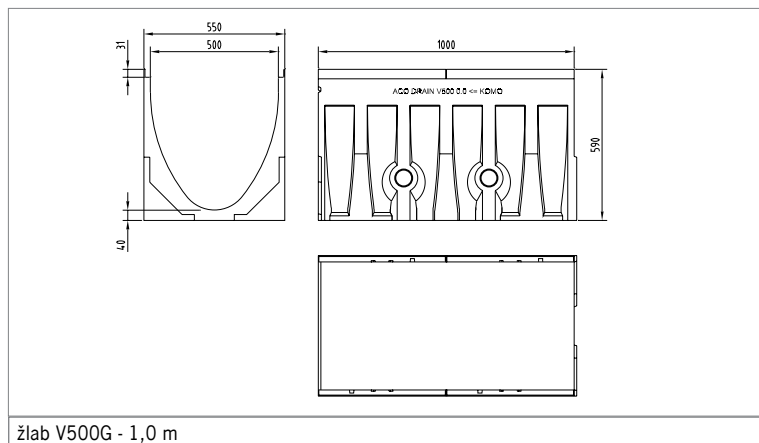
## Zátěžová třída E 600 kN

## Specifikace produktu

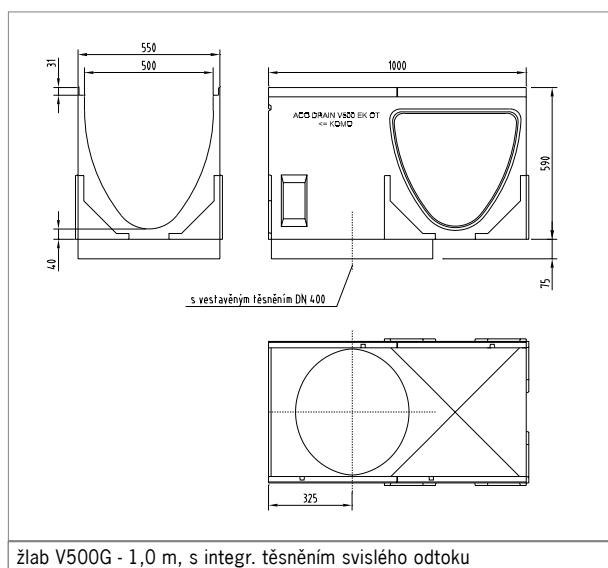
- rošty vyrobeny dle ČSN EN 1433
- s integrovanou aretací Drainlock

## Přehled krycích roštů pro žlaby

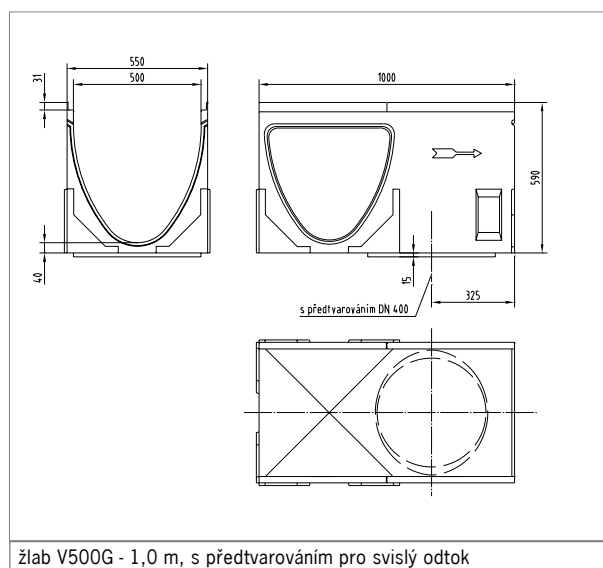
	Materiál	Rozměry roštů		Rozměr vstup. otvoru [mm]	Průřez vtoku [cm <sup>2</sup> /m]	KS [kg]	PAL [ks]	Objednací číslo
		Délka [mm]	Šířka [mm]					
<b>Můstkové rošty</b>								
	tvárná litina	500	538	20	1978	42,3	20	<b>13890</b>



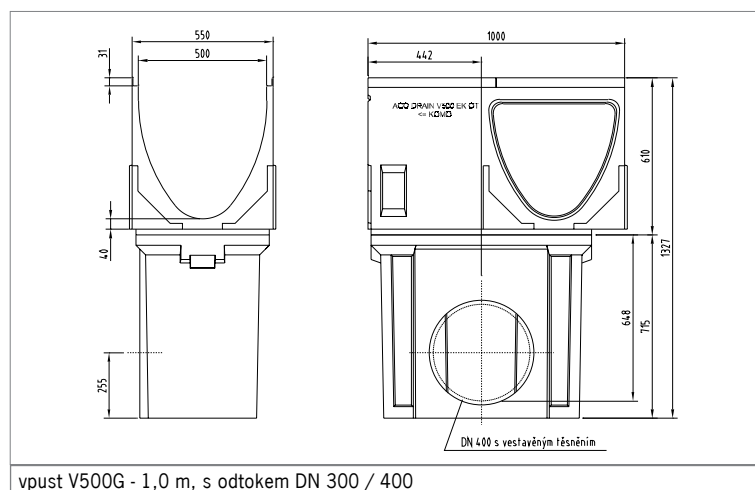
žlab V500G - 1,0 m



žlab V500G - 1,0 m, s integr. těsněním svislého odtoku



žlab V500G - 1,0 m, s předvarováním pro svislý odtok



vpust V500G - 1,0 m, s odtokem DN 300 / 400