



collect:
sbírat a pojmout

S 100 K až S 300 K

4

ACO Drain S 100 K až S 300 K – vysokozátěžové žlaby z polymerbetonu

S 100 K Powerlock	Žlaby, vpusti a příslušenství	78
S 150 K Powerlock	Žlaby, vpusti a příslušenství	82
S 200 K Powerlock	Žlaby, vpusti a příslušenství	86
S 300 K Powerlock	Žlaby, vpusti a příslušenství	90



ACO Drain S 100 K až S 300 K – systém pro extrémní zatížení

Zátěžové třídy		
A 15	■ C 250	■ E 600
■ B 125	■ D 400	■ F 900
dle ČSN EN 1433		
Světlá šířka		
100 mm, 150 mm, 200 mm, 300 mm		
Materiál		
Polymerbeton s litin. hranou a roštem		
Applikace		
■ autobus. nádraží	■ truck parkoviště	
■ čerpací stanice	■ logistické areály a silnice	
■ kontejnerová překlad. centra	■ plochy v ochranných zónách	
■ průmyslové plochy		

Žlab ACO DRAIN® S 100 K až S 300 K Powerlock® byl vyvinut pro extrémní zatížení. Mimořádná stabilita spočívá na mnoha detailech.

Výztužené žebrovi zvětšuje dotykovou plochu a optimalizuje odvod tlaku do podzemí. Speciálně ukotvené žebrovi zajišťuje perfektní držení v betonovém loži. Integrované zajištění proti posuvu zabezpečuje hluboko položené těžiště. 100 mm vysoká hrana pro položení dlažby zamezí zbytečným šterbinám, hladké boční stěny nemají žádné výstupky. To umožňuje bezproblémové položení všech běžných materiálů jako dlažba, asfalt nebo beton.



Výhody

Litínový můstkový rošt se svojí odolností vyhoví i těm nejnáročnějším aplikacím

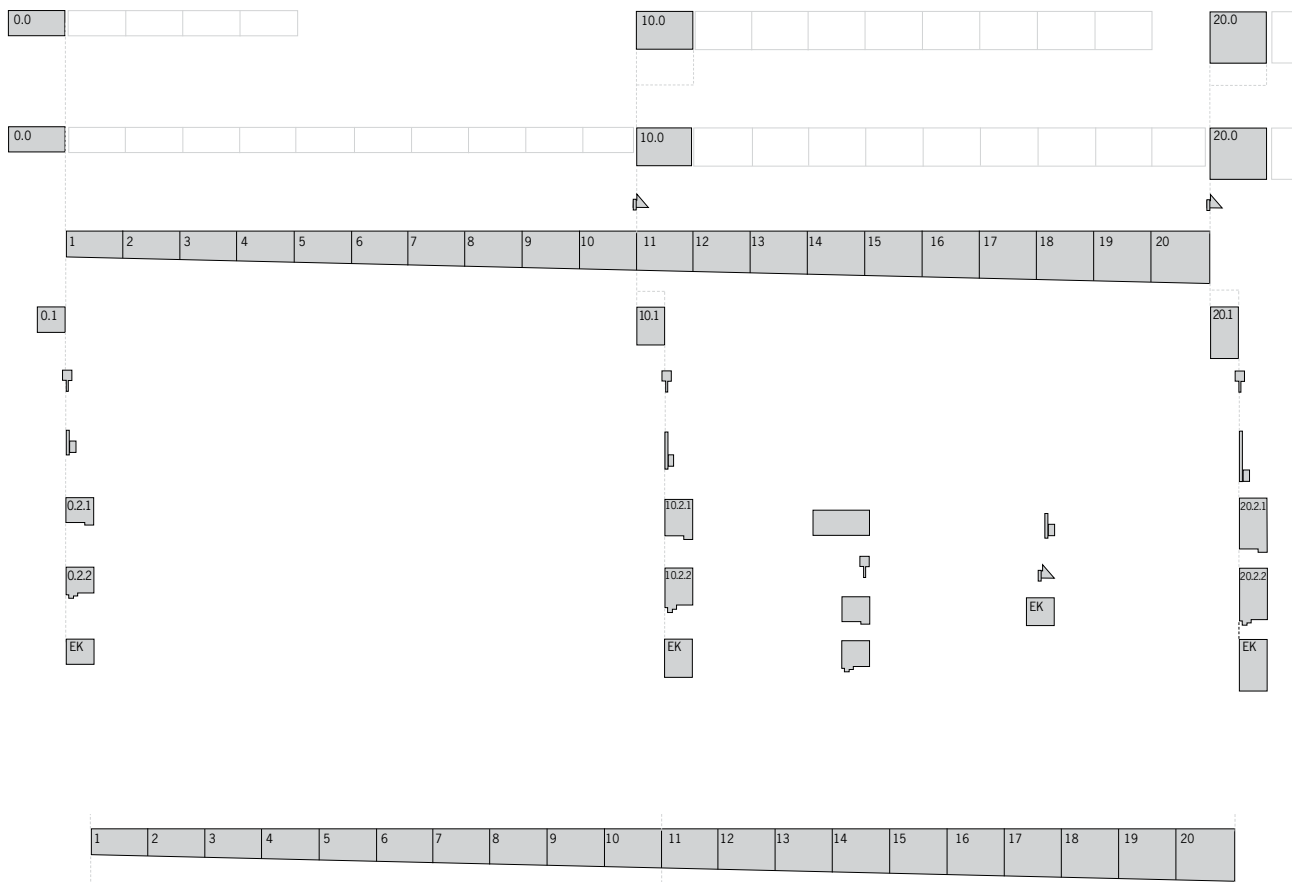
Speciálně ukotvené žebrovi zajišťuje perfektní držení v betonovém loži.

Litínová integrovaná hrana a krycí rošt z GGG litiny s aretací Powerlock®

Připojení svislého odtoku

Dokonalé spojení na pero a drážku a vytvoření SF drážky po jejímž vytmelení vzniká 100% těsný systém

Přehled systému ACO Drain S 100 K Powerlock



4

Legenda

Žlab 1,0 m **Typ 0.0 / 10.0 / 20.0**
 Žlaby s vyřezecím předtvarováním pro svislý odtok

Žlab 1,0 m se spádem 0,5%
Typ 1 – 20

Žlab 0,5 m s předtvarováním pro rohové spojení, T-spojení a křížové spojení s vyřezecím předtvarováním pro svislý odtok
Typ 0.1 / 10.1 / 20.1

Žlab 0,5 m s předtvarováním pro rohové spojení, T-spojení a křížové spojení s integrovaným těsněním svislého odtoku
Typ 0.2 / 10.2 / 20.2

Přečodka 50 mm

Čelní stěna s nátrubkem
Typ 0. / 10. / 20.

Adaptér pro změnu směru toku
Typ 0. / 10. / 20.

Vpust – 0,5 m v jednodílném nebo vícedílném provedení

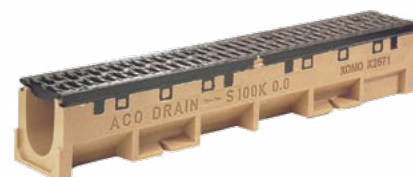
Liniový odvodňovací systém S 100 K Powerlock

Produktové informace

ACO Produktové výhody

- žlaby s umělým spádem dna 0,5 % nebo v různých stavebních výškách
- s bezšroubovou aretací Powerlock®
- ACO DRAIN® (SF) bezpečnostní drážka pro vodotěsnou pokládku
- žlabové těleso z polymerbetonu

- dle normy ČSN EN 1433
- světlá šířka 100 mm
- třída zatížení A 15 – F 900 ¹⁾
- s litinovou hranou tl. 6 mm
- s litinovým můstkovým roštem
- s průřezem vtoku roštu 380 cm²/m



Odvodňovací žlab bez spádu dna, 1000 a 500 mm

Specifikace produktu

- dostupné ve verzi s předtvarováním pro svislý odtok DN 100 (žlab 1,0 m i 0,5 m)
- s integrovaným těsněním pro vodotěsné připojení k zákl. vedení (pouze žlab 0,5 m)
- žlabové těleso s bočním předtvarováním pro rohové spoje, T-spoje a křížové spoje (pouze žlabové těleso 0,5 m)



Přehled odvodňovacích žlabů bez spádu

Stavební délka [mm]	Rozměry		Typ	KS [kg]	PAL [ks]	Objednací číslo S 100 K
	Stavební šířka [mm]	Stavební výška začátek/konec [mm]				
S předtvarováním pro svislý odtok DN 100						
1000	160	165	0.0	37,6	25	00841
		215	10.0	40,3	25	00842
		265	20.0	47,4	20	00843
S předtvarováním pro svislý odtok DN 100						
500	160	165	0.1	20,7	10	00844
		215	10.1	23,5	10	00845
		265	20.1	26,0	10	00846
S integrovaným těsněním svislého odtoku DN 100 ²⁾						
500	160	205 / 240	0.2	24,0	10	00847
		255 / 290	10.2	25,0	10	00848
		305 / 325	20.2	27,5	10	00849

¹⁾ Výjimka: příčné odvodnění na silně zatížených komunikacích/železničních přejezdech.

Pro tyto oblasti použití doporučujeme ACO Drain Monoblock RD100 až 300.

²⁾ Poznámka: žlaby mají zesílené dno, systém pera a drážky přesně zapadají do typově stejných žlabových tvarovek.

³⁾ Poznámka: žlaby obsahují předtvarování pro svislý odtok DN 100

Odvodňovací žlab se spádem dna, 1000 mm

Specifikace produktu

- dle ČSN EN 1433
- ACO DRAIN® (SF) bezpečnostní drážka pro vodotěsnou pokládku
- žlab v plynulém spádu dna 0,5 %
- bezšroubová aretace Powerlock®
- s litinovou hranou tl. 6 mm
- světlá šířka 100 mm
- s litinovým můstkovým roštem



Litina

Přehled odvodňovacích žlabů se spádem dna 0,5%

Stavební délka [mm]	Rozměry		Typ	KS [kg]	PAL [ks]	Objednací číslo S 100 K
	Stavební šířka [mm]	Stavební výška začátek/konec [mm]				
1000	160	165/170	1	36,8	25	00821
		170/175	2	37,6	25	00822
		175/180	3	38,2	25	00823
		180/185	4	39,1	25	00824
		185/190	5	39,5	25	00825
		190/195	6	40,0	25	00826
		195/200	7	40,5	25	00827
		200/205	8	41,1	25	00828
		205/210	9	41,9	25	00829
		210/215	10 ³⁾	42,5	25	00830
1000	160	215/220	11	43,0	20	00831
		220/225	12	43,5	20	00832
		225/230	13	43,9	20	00833
		230/235	14	44,3	20	00834
		235/240	15	44,8	20	00835
		240/245	16	45,3	20	00836
		245/250	17	45,6	20	00837
		250/255	18	46,2	20	00838
		255/260	19	47,0	20	00839
		260/265	20 ³⁾	48,0	20	00840

Vpust, 500 mm

Specifikace produktu

- dle ČSN EN 1433
- možnost připojení základního vedení DN 100 nebo DN 150
- s integrovaným těsněním pro vodotěsné připojení k základnímu vedení
- dvě verze vpusti (jednodílná / dvoudílná)
- s litinovou hranou tl. 6 mm
- včetně kalového koše (pouze jednodílná verze)
- bezšroubová aretace Powerlock®
- třída zatížení A 15 – F 900¹⁾
- s litinovým můstkovým roštem



Přehled vpustí

Stavební délka [mm]	Rozměry		Odtok ze vpusti [DN]	KS [kg]	PAL [ks]	Objednací číslo S 100 K
	Stavební šířka [mm]	Stavební výška začátek/konec [mm]				
500	160	520	100	42,0	10	10545
			150	41,0	10	10546

Vpust, 500 mm

Specifikace produktu






- dle ČSN EN 1433
- možnost připojení základního vedení DN 100 nebo DN 150
- s integrovaným těsněním pro vodotěsné připojení k základnímu vedení
- s litinovou hranou tl. 6 mm
- vícedílná vpust s možností prodlužování stavební výšky
- kalový koš jako volitelné příslušenství (krátká / dlouhá verze verze)
- bezšroubová aretace Powerlock®
- třída zatížení A 15 – F 900¹⁾
- s litinovým můstkovým roštem





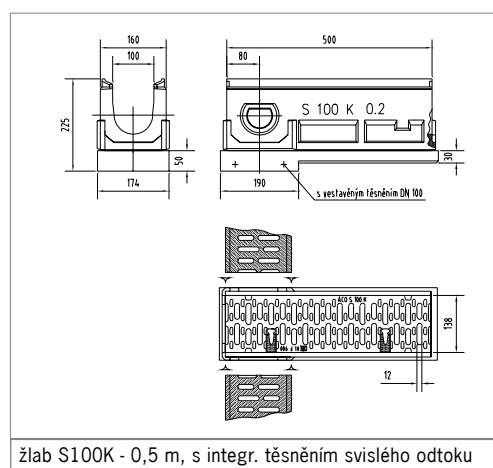
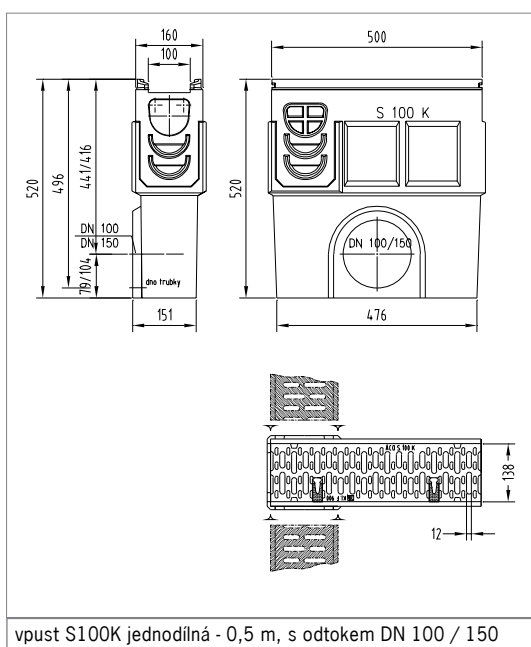
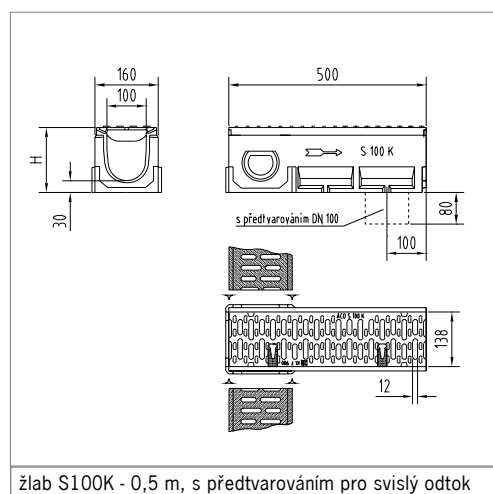
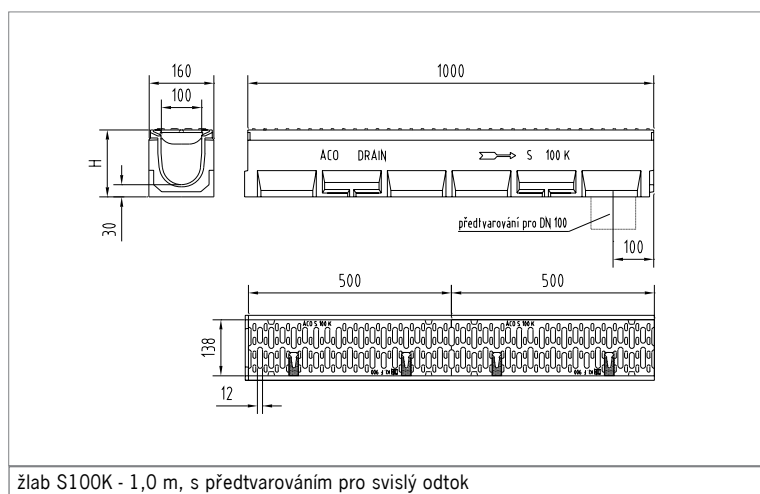
Přehled vpustí

Stavební délka [mm]	Rozměry		Odtok ze vpusti [DN]	KS [kg]	PAL [ks]	Objednací číslo S 100 K
	Stavební šířka [mm]	Stavební výška začátek/konec [mm]				
Horní část vpusti s bočním předtvarováním pro rohové spoje, T-spoje a křížové spoje						
500	160	165	typ 0.0	18,0	–	00816
500	160	215	typ 10.0	20,5	–	00817
500	160	240	typ 20.0	23,0	–	00818
Dolní část vpusti s integrovaným těsněním odtoku (krátký tvar)						
500	174	240	DN 100 / 150	13,0	–	00820
Dolní část vpusti s integrovaným těsněním odtoku (dlouhý tvar)						
500	174	500	DN 100 / 150	50,5	–	00819

Příslušenství

	Popis	Vhodné pro typ	KS [kg]	BAL [ks]	Objednací číslo S 100 K
	Kombinovaná čelní stěna <ul style="list-style-type: none"> ■ pro začátek a konec ■ z polymerického betonu ■ s ochrannou litinovou hranou 	0. - 20.	2,0	12	00854
	Čelní stěna s nátrubkem DN 100 <ul style="list-style-type: none"> ■ z polymerického betonu ■ s NBR - O kroužkem a nátrubkem PE-HD ■ s ochrannou litinovou hranou 	0. 10. 20.	1,5 2,0 2,5	6 6 4	00855 00856 00857
	Adaptér pro změnu toku <ul style="list-style-type: none"> ■ z polymerického betonu ■ s ochrannou litinovou hranou 	0. 10. 20.	1,2 1,5 1,7	10 10 8	00912 00913 00914
	Přechodka <ul style="list-style-type: none"> ■ pro přemostění výškových rozdílů při pokládce ve stupňovitém spádu ■ vhodné pro přechod 50 mm ■ z polymerického betonu 	50 mm	1,0	15	00853
	Nátrubek <ul style="list-style-type: none"> ■ PVC ■ DN 100 / DN 150 ■ délka: 100 / 150 mm 	DN 100 DN 150	0,15 0,4	1000 210	00056 00058
	Pachový uzávěr <ul style="list-style-type: none"> ■ PP ■ DN 100 ■ jednoduchý 	pro vpust DN 100	0,2	1	01684

	Popis	Vhodné pro typ	KS [kg]	BAL [ks]	Objednací číslo S 100 K
	Pachový uzávěr ■ PVC ■ DN 150 ■ dvoudílný	pro vpust DN 150	2,0	1	02638
	Hák na krycí rošty ■ hák pro zvedání krycích roštů ■ pozinkované provedení		0,3	1	01290



Poznámka: Služby jako řezání, vrtání a lepení, naleznete v části „Obecné“ na straně 173.

infobox

Liniový odvodňovací systém S 150 K Powerlock
Produktové informace
ACO Produktové výhody

- žlaby dodávané ve třech různých stavebních výškách
- s bezšroubovou aretací Powerlock®
- ACO DRAIN® (SF) bezpečnostní drážka pro vodotěsnou pokládku
- žlabové těleso z polymerbetonu

- dle normy ČSN EN 1433
- světlá šířka 150 mm
- třída zatížení A 15 – F 900 ¹⁾
- s litinovou hranou tl. 6 mm
- s litinovým můstkovým roštem
- s průřezem vtoku roštu 680 cm²/m


Odvodňovací žlab bez spádu dna, 1000 a 500 mm
Specifikace produktu

- dostupné ve verzi s předtvarováním pro svislý odtok DN 150 (žlab 1,0 m i 0,5 m)
- s integrovaným těsněním pro vodotěsné připojení k zákl. vedení (pouze žlab 0,5 m)
- žlabové těleso s bočním předtvarováním pro rohové spoje, T-spoje a křížové spoje (pouze žlabové těleso 0,5 m)



ilustrační obrázek

Přehled odvodňovacích žlabů bez spádu

Stavební délka [mm]	Rozměry		Typ	KS [kg]	PAL [ks]	Objednací číslo S 150 K
	Stavební šířka [mm]	Stavební výška začátek/konec [mm]				
S předtvarováním pro svislý odtok DN 150						
1000	210	220	0.0	55,1	16	03050
		270	10.0	60,8	12	03051
		320	20.0	65,8	12	03052
S předtvarováním pro svislý odtok DN 150						
500	210	220	0.1	29,2	8	03053
		270	10.1	31,9	8	03054
		320	20.1	33,9	8	03055
S integrovaným těsněním svislého odtoku DN 150 ²⁾						
500	210	260	0.2	33,2	6	03077
		310	10.2	36,2	6	03078
		360	20.2	38,2	6	03079

¹⁾ Výjimka: příčné odvodnění na silně zatížených komunikacích/železničních přejezdech. Pro tyto oblasti použití doporučujeme ACO Drain Monoblock RD100 až 300.

²⁾ Poznámka: žlaby mají zesílené dno, systém pera a drážky přesně zapadají do typově stejných žlabových tvarovek.

infobox

Vpust jednodílná, 500 mm

Specifikace produktu

- dle ČSN EN 1433
- možnost připojení základního vedení DN 150 nebo DN 200
- s integrovaným těsněním pro vodotěsné připojení k základnímu vedení
- s litinovou hranou tl. mm
- včetně kalového koše
- bezšroubová aretace Powerlock®
- třída zatížení A 15 – F 900¹⁾
- s litinovým můstkovým roštem



ilustrační obrázek

Přehled vpustí

Stavební délka [mm]	Rozměry Stavební šířka [mm]	Stavební výška začátek/konec [mm]	Odtok ze vpusti	KS	PAL	Objednací číslo
			[DN]	[kg]	[ks]	S 150 K
500	210	620	150	58,5	10	10547
			200	58,2	10	10548

Vpust vícedílná, 500 mm

Specifikace produktu

- možnost připojení základního vedení DN 150 nebo DN 200
- s integrovaným těsněním pro vodotěsné připojení k základnímu vedení
- vícedílná vpust s možností prodlužování stavební výšky
- s litinovou hranou tl. 6 mm
- kalový koš jako volitelné příslušenství (krátká / dlouhá verze)
- bezšroubová aretace Powerlock®
- třída zatížení A 15 – F 900¹⁾
- s litinovým můstkovým roštem









ilustrační obrázek

Přehled vpustí

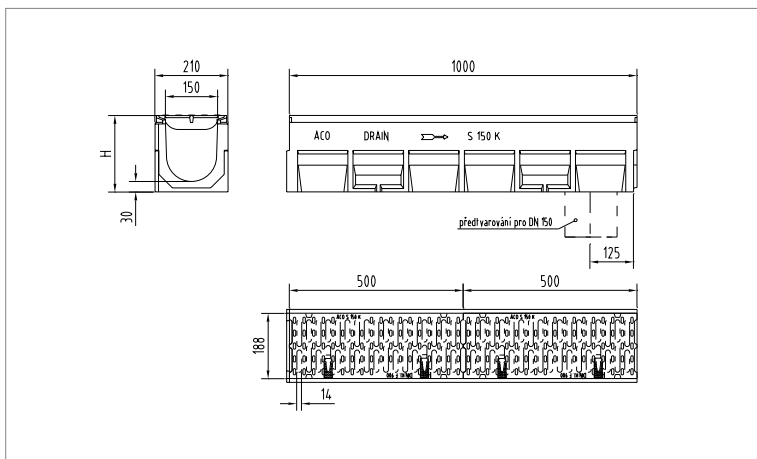
Stavební délka [mm]	Rozměry Stavební šířka [mm]	Stavební výška začátek/konec [mm]	Odtok ze vpusti	KS	PAL	Objednací číslo
			[DN]	[kg]	[ks]	S 150 K
Horní část vpusti s bočním předtvarováním pro rohové spoje, T-spoje a křížové spoje						
500	210	250	typ 0.0	31,0	–	00695
500	210	300	typ 10.0	36,0	–	00696
500	210	350	typ 20.0	41,0	–	00697
Dolní část vpusti s integrovaným těsněním odtoku (krátký tvar)						
500	322	365	DN 150 / 200	28,5	–	01614
Dolní část vpusti s integrovaným těsněním odtoku (dlouhý tvar)						
500	322	715	DN 150 / 200	49,9	–	03217
Prodlužovací mezikus						
500	322	300	–	20,7	–	01697
Kalový koš						
				2,8	–	01506

Příslušenství

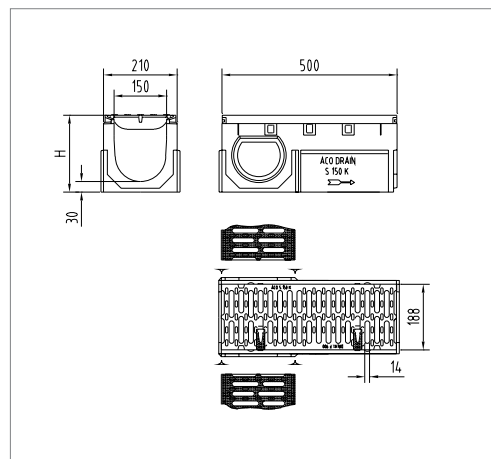
	Popis	Vhodné pro typ	KS [kg]	BAL [ks]	Objednáací číslo S 150 K
	Kombinovaná čelní stěna <ul style="list-style-type: none"> ■ pro začátek a konec ■ z polymerického betonu ■ s ochrannou litinovou hranou 	0. - 20.	3,3	–	00699
	Čelní stěna s nátrubkem DN 150 <ul style="list-style-type: none"> ■ z polymerického betonu ■ s NBR - O kroužkem a nátrubkem PE-HD ■ s ochrannou litinovou hranou 	0.	2,2	–	00885
		10.	3,1	–	00886
		20.	3,7	–	00887
	Adaptér pro změnu toku <ul style="list-style-type: none"> ■ z polymerického betonu ■ s ochrannou litinovou hranou 	0.	1,2	10	00970
		10.	1,5	10	00971
		20.	1,7	8	00972
	Přechodka <ul style="list-style-type: none"> ■ pro přemostění výškových rozdílů při pokládce ve stupňovitém spádu ■ vhodné pro přechod 50 mm ■ z polymerického betonu 	50 mm	1,0	15	00698
	Nátrubek <ul style="list-style-type: none"> ■ PVC ■ DN 150 / DN 200 ■ délka: 150 / 200 mm 	DN 150	0,4	210	00058
		DN 200	0,6	1	02723
	Pachový uzávěr <ul style="list-style-type: none"> ■ PVC ■ DN 150 ■ dvoudílný 	pro vpust DN 150	2,0	1	02638
	Hák na krycí rošty <ul style="list-style-type: none"> ■ hák pro zvedání krycích roštů ■ pozinkované provedení 		0,3	1	01290

Poznámka: Služby jako řezání, vrtání a lepení, naleznete v části „Obecné“ na straně 173.

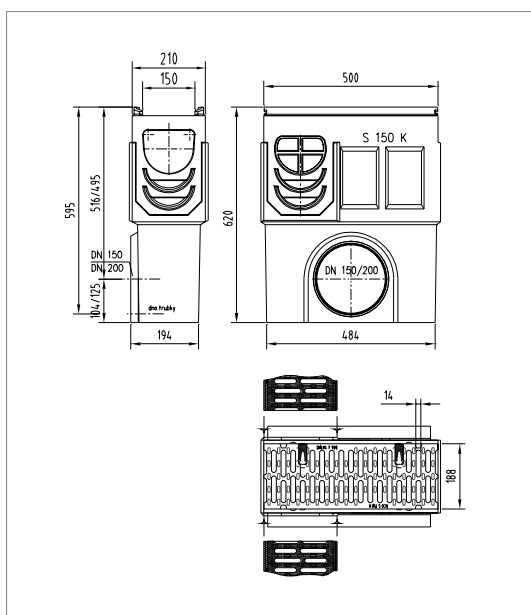
infobox



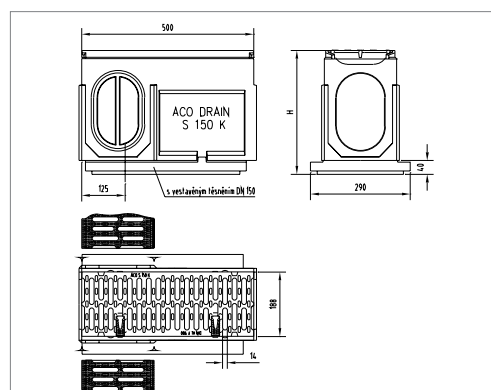
žlab S150K - 1,0 m, s přetvarováním pro svislý odtok



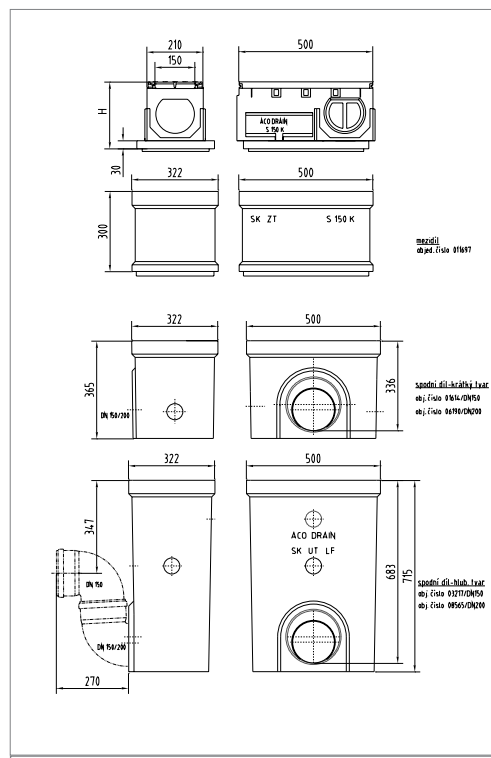
žlab S150K - 0,5 m, s přetvarováním pro svislý odtok



vpust S150K jednodílná - 0,5 m, s odtokem DN 150 / 200



žlab S150K - 0,5 m, s integr. těsněním svislého odtoku



vpust S150K vícedílná - 0,5 m, s odtokem DN 150 / 200



Liniový odvodňovací systém S 200 K Powerlock

Produktové informace

ACO Produktové výhody

- žlaby dodávané ve třech různých stavebních výškách
- s bezšroubovou aretací Powerlock®
- ACO DRAIN® (SF) bezpečnostní drážka pro vodotěsnou pokládku
- žlabové těleso z polymerbetonu

- dle normy ČSN EN 1433
- světlá šířka 200 mm
- třída zatížení A 15 – F 900¹⁾
- s litinovou hranou tl. 6 mm
- s litinovým můstkovým roštem
- s průřezem vtoku roštu 935 cm²/m



Odvodňovací žlab bez spádu dna, 1000 a 500 mm

Specifikace produktu

- dostupné ve verzi s předtvarováním pro svislý odtok DN 150 (žlab 1,0 m i 0,5 m)
- s integrovaným těsněním pro vodotěsné připojení k zákl. vedení (pouze žlab 0,5 m)
- žlabové těleso s bočním předtvarováním pro rohové spoje, T-spoje a křížové spoje (pouze žlabové těleso 0,5 m)



ilustrační obrázek

Přehled odvodňovacích žlabů bez spádu

Stavební délka [mm]	Rozměry		Typ	KS [kg]	PAL [ks]	Objednací číslo S 200 K
	Stavební šířka [mm]	Stavební výška začátek/konec [mm]				
S předtvarováním pro svislý odtok DN 150						
1000	260	290	0.0	87,0	9	00571
		340	10.0	92,6	9	00572
		390	20.0	95,8	9	00573
S předtvarováním pro svislý odtok DN 150						
500	260	290	0.1	45,2	6	00574
		340	10.1	48,0	6	00575
		390	20.1	50,6	6	00576
S integrovaným těsněním svislého odtoku DN 200²⁾						
500	260	320 / 330	0.2	46,3	6	02981
		370 / 380	10.2	49,3	6	02983
		420 / 430	20.2	51,3	6	02985

¹⁾ Výjimka: příčné odvodnění na silně zatížených komunikacích/železničních přejezdech. Pro tyto oblasti použití doporučujeme ACO Drain Monoblock RD100 až 300.

²⁾ Poznámka: žlaby mají zesílené dno, systém pera a drážky přesně zapadají do typově stejných žlabových tvarovek.

infobox

Vpust jednodílná, 500 mm

Specifikace produktu

- dle ČSN EN 1433
- možnost připojení základního vedení DN 150 nebo DN 200
- s integrovaným těsněním pro vodotěsné připojení k základnímu vedení
- s litinovou hranou tl. 6 mm
- včetně kalového koše
- bezšroubová aretace Powerlock®
- třída zatížení A 15 – F 900¹⁾
- s litinovým můstkovým roštem



ilustrační obrázek

Přehled vpustí

Stavební délka [mm]	Rozměry Stavební šířka [mm]	Stavební výška začátek/konec [mm]	Odtok ze vpusti	KS	PAL	Objednací číslo
			[DN]	[kg]	[ks]	S 200 K
500	260	700	150	73,5	6	10549
			200	73,2	6	10550

Vpust vícedílná, 500 mm

Specifikace produktu

- možnost připojení základního vedení DN 150 nebo DN 200
- s integrovaným těsněním pro vodotěsné připojení k základnímu vedení
- vícedílná vpust s možností prodlužování stavební výšky
- s litinovou hranou tl. 6 mm
- kalový koš jako volitelné příslušenství (krátká / dlouhá verze)
- bezšroubová aretace Powerlock®
- třída zatížení A 15 – F 900¹⁾
- s litinovým můstkovým roštem









ilustrační obrázek

Přehled vpustí

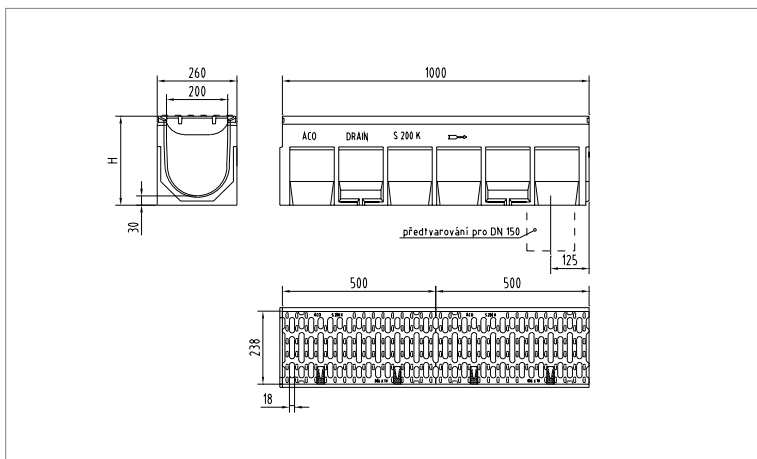
Stavební délka [mm]	Rozměry Stavební šířka [mm]	Stavební výška začátek/konec [mm]	Odtok ze vpusti	KS	PAL	Objednací číslo
			[DN]	[kg]	[ks]	S 200 K
Horní část vpusti s bočním předtvarováním pro rohové spoje, T-spoje a křížové spoje						
500	260	320	typ 0.0	43,5	–	02987
500	260	370	typ 10.0	46,5	–	02988
500	260	420	typ 20.0	48,5	–	02989
Dolní část vpusti s integrovaným těsněním odtoku (krátký tvar)						
500	322	365	DN 150 / 200	28,5	–	01614
Dolní část vpusti s integrovaným těsněním odtoku (dlouhý tvar)						
500	322	715	DN 150 / 200	49,9	–	03217
Prodlužovací mezikus						
500	322	300	–	20,7	–	01697
Kalový koš						
				2,8	–	01506

Příslušenství

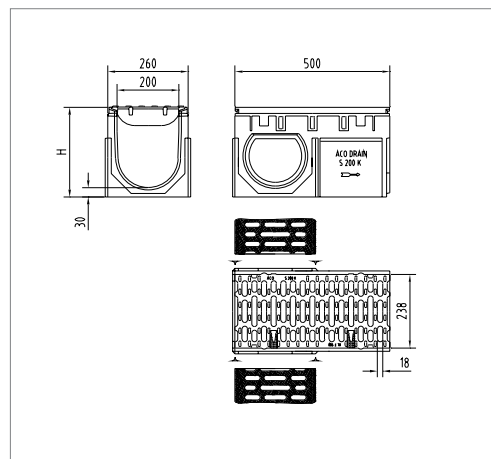
	Popis	Vhodné pro typ	KS [kg]	BAL [ks]	Objednáací číslo S 200 K
	Kombinovaná čelní stěna <ul style="list-style-type: none"> ■ pro začátek a konec ■ z polymerického betonu ■ s ochrannou litinovou hranou 	0. - 20.	4,5	-	00578
	Čelní stěna s nátrubkem DN 200 <ul style="list-style-type: none"> ■ z polymerického betonu ■ s NBR - O kroužkem a nátrubkem PE-HD ■ s ochrannou litinovou hranou 	0.	3,7	-	00565
		10.	4,5	-	00566
		20.	5,4	-	00567
	Adaptér pro změnu toku <ul style="list-style-type: none"> ■ z polymerického betonu ■ s ochrannou litinovou hranou 	0.	2,6	-	02991
		10.	2,4	-	02992
		20.	3,0	-	02993
	Přechodka <ul style="list-style-type: none"> ■ pro přemostění výškových rozdílů při pokládce ve stupňovitém spádu ■ vhodné pro přechod 50 mm ■ z polymerického betonu 	50 mm	1,9	-	00577
	Nátrubek <ul style="list-style-type: none"> ■ PVC ■ DN 150 / DN 200 ■ délka: 150 / 200 mm 	DN 150	0,4	210	00058
		DN 200	0,6	1	02723
	Pachový uzávěr <ul style="list-style-type: none"> ■ PVC ■ DN 150 ■ dvoudílný 	pro vpust DN 150	2,0	1	02638
	Hák na krycí rošty <ul style="list-style-type: none"> ■ hák pro zvedání krycích roštů ■ pozinkované provedení 		0,3	1	01290

Poznámka: Služby jako řezání, vrtání a lepení, naleznete v části „Obecné“ na straně 173.

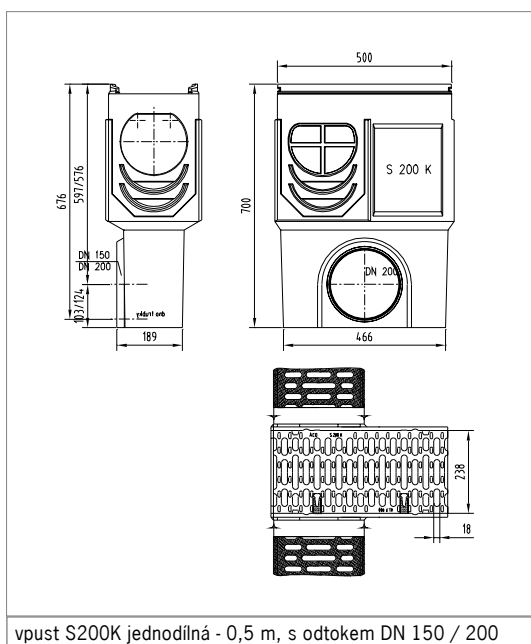
infobox



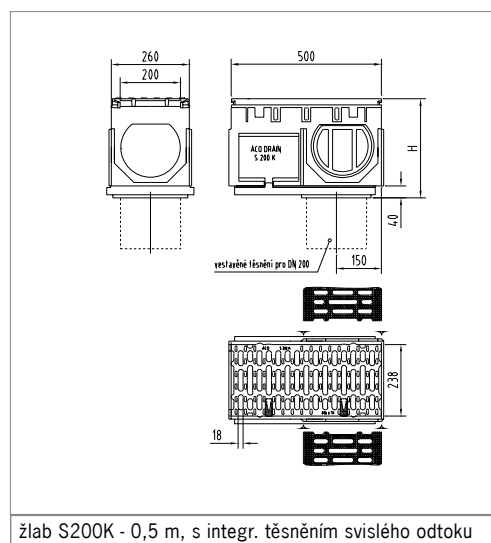
žlab S200K - 1,0 m, s předtvarováním pro svislý odtok



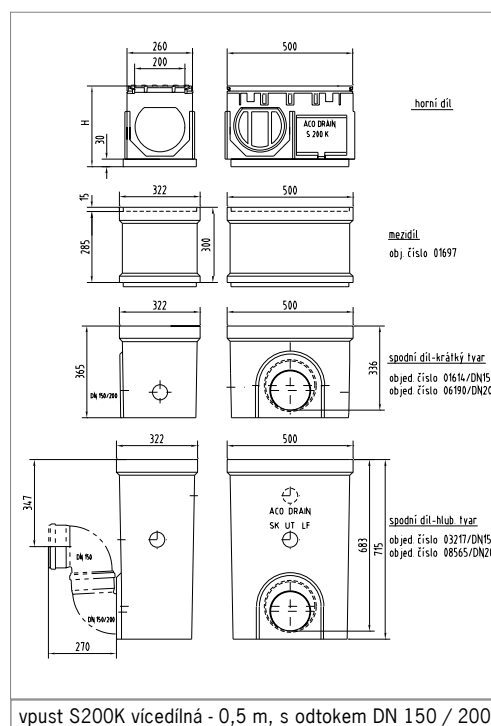
žlab S200K - 0,5 m, s předtvarováním pro svislý odtok



vpust S200K jednodílná - 0,5 m, s odtokem DN 150 / 200



žlab S200K - 0,5 m, s integr. těsněním svislého odtoku



vpust S200K vícedílná - 0,5 m, s odtokem DN 150 / 200

Liniový odvodňovací systém S 300 K Powerlock

Produktové informace

ACO Produktové výhody

- žlab dodávaný v jedné unifikované výšce
- s bezšroubovou aretací Powerlock®
- ACO DRAIN® (SF) bezpečnostní drážka pro vodotěsnou pokládku
- žlabové těleso z polymerbetonu

- dle normy ČSN EN 1433
- světlá šířka 300 mm
- třída zatížení A 15 – F 900¹⁾
- s litinovou hranou tl. 6 mm
- s litinovým můstkovým roštem
- s průřezem vtoku roštu 1511 cm²/m



Odvodňovací žlab bez spádu dna, 1000 a 500 mm

Specifikace produktu

- dostupné ve verzi s předtvarováním pro svislý odtok DN 200 (žlab 1,0 m i 0,5 m)
- s integrovaným těsněním pro vodotěsné připojení k zákl. vedení (pouze žlab 0,5 m)
- žlabové těleso s bočním předtvarováním pro rohové spoje, T-spoje a křížové spoje (pouze žlabové těleso 0,5 m)



ilustrační obrázek

Přehled odvodňovacích žlabů bez spádu

Stavební délka [mm]	Rozměry		Typ	KS [kg]	PAL [ks]	Objednací číslo S 300 K
	Stavební šířka [mm]	Stavební výška začátek/konec [mm]				
S předtvarováním pro svislý odtok DN 200						
1000	360	400	0.0	118,4	6	02700
S předtvarováním pro svislý odtok DN 200						
500	360	400	0.1	68,0	4	02703
S integrovaným těsněním svislého odtoku DN 200²⁾						
500	360	400 / 455	0.2	66,6	4	02740

¹⁾ Výjimka: příčné odvodnění na silně zatížených komunikacích/železničních přejezdech. Pro tyto oblasti použití doporučujeme ACO Drain Monoblock RD100 až 300.

²⁾ Poznámka: žlaby mají zesílené dno, systém pera a drážky přesně zapadají do typově stejných žlabových tvarovek.

infobox

Vpust, 500 mm

Specifikace produktu

- dle ČSN EN 1433
- možnost připojení základního vedení DN 150 nebo DN 200
- s integrovaným těsněním pro vodotěsné připojení k základnímu vedení
- vícedílná vpust s možností prodlužování stavební výšky
- s litinovou hranou tl. 6 mm
- kalový koš jako volitelné příslušenství (krátká / dlouhá verze)
- bezšroubová aretace Powerlock®
- třída zatížení A 15 – F 900 ¹⁾
- s litinovým můstkovým roštem



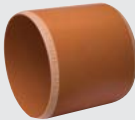




ilustrační obrázek

Přehled vpustí

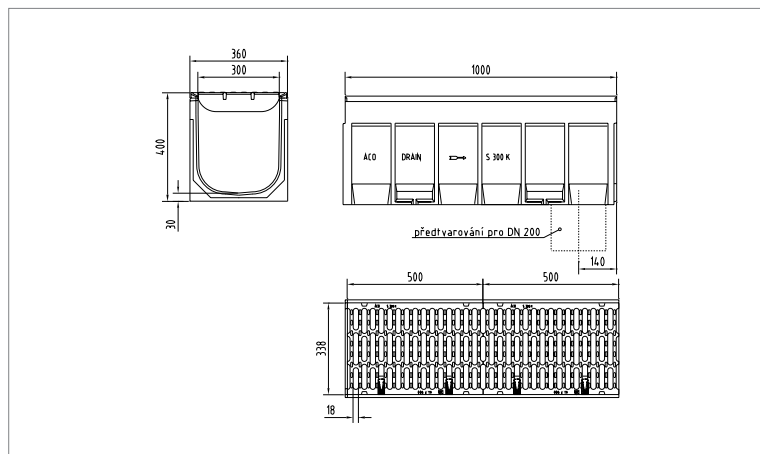
Stavební délka [mm]	Rozměry		Odtok ze vpusti [DN]	KS [kg]	PAL [ks]	Objednací číslo S 300 K
	Stavební šířka [mm]	Stavební výška začátek/konec [mm]				
Horní část vpusti s bočním předtvarováním pro rohové spoje, T-spoje a křížové spoje						
500	360	430	typ 0.0	63,1	–	00670
Dolní část vpusti s integrovaným těsněním odtoku (krátký tvar)						
500	322	365	DN 150	28,5	–	01614
500	322	365	DN 200	27,0	–	06190
Dolní část vpusti s integrovaným těsněním odtoku (dlouhý tvar)						
500	322	715	DN 150 / 200	49,9	–	03217
Prodlužovací mezikus						
500	322	300	DN 150 / 200	20,7	–	01697
Kalový koš						
			krátký tvar	4,7	–	01616
			dlouhý tvar	6,2	–	01617

Příslušenství

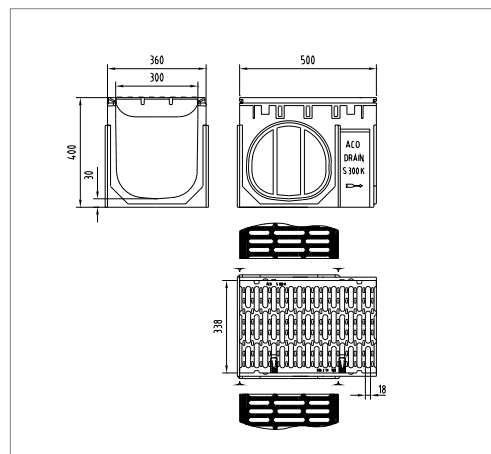
	Popis	Vhodné pro typ	KS [kg]	BAL [ks]	Objednací číslo S 300 K
	Kombinovaná čelní stěna <ul style="list-style-type: none"> ■ pro začátek a konec ■ z polymerického betonu ■ s ochrannou litinovou hranou 	0.	8,2	-	00674
	Čelní stěna s nátrubkem DN 200 <ul style="list-style-type: none"> ■ z polymerického betonu ■ s NBR - O kroužkem a nátrubkem PE-HD ■ s ochrannou litinovou hranou 	0.	8,0	-	01490
	Adaptér pro změnu toku <ul style="list-style-type: none"> ■ z polymerického betonu ■ s ochrannou litinovou hranou 	0.	3,5	-	01493
	Nátrubek <ul style="list-style-type: none"> ■ PVC ■ DN 150 / DN 200 ■ délka: 150 / 200 mm 	DN 150 DN 200	0,4 0,6	210 1	00058 02723
	Pachový uzávěr <ul style="list-style-type: none"> ■ PVC ■ DN 150 ■ dvoudílný 	pro vpust DN 150	2,0	1	02638
	Hák na krycí rošty <ul style="list-style-type: none"> ■ hák pro zvedání krycích roštů ■ pozinkované provedení 		0,3	1	01290

Poznámka: Služby jako řezání, vrtání a lepení, naleznete v části „Obecné“ na straně 173.

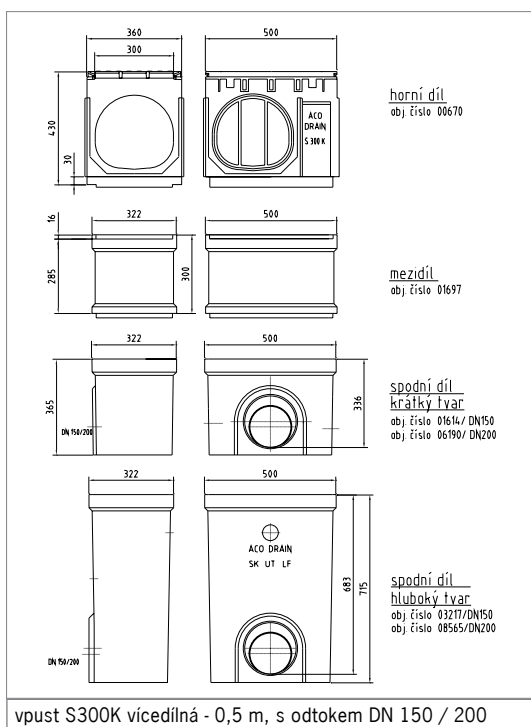
infobox



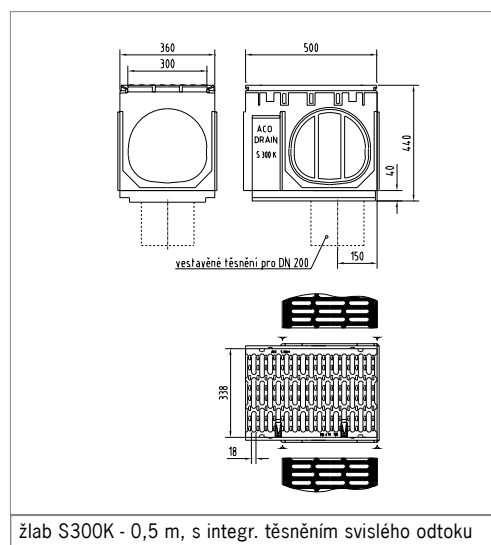
žlab S300K - 1,0 m, s předtvarováním pro svislý odtok



žlab S300K - 0,5 m, s předtvarováním pro svislý odtok



vpust S300K vícedílná - 0,5 m, s odtokem DN 150 / 200



žlab S300K - 0,5 m, s integ. těsněním svislého odtoku

4