



collect:
sbírat a pojmout

N 100

1

N100 – Odvodňovací žlaby z polymerbetonu

N 100	Žlaby, vpusti a příslušenství	Žlaby bez spádu dna	10
		Žlaby se spádem dna 0,5 %	11
		Vpusti a příslušenství	12
	Rošty pro odvodňovací žlaby a vpusti	Zátěžová třída A 15	
		Zátěžová třída B 125	14
		Zátěžová třída C 250	
		Štěrbinové nástavce	15



N 100 – odvodňovací systém s širokým rozsahem použití

Zátěžové třídy	
■ A 15	■ B 125
dle ČSN EN 1433	
Světlá šířka	
100 mm	
Materiál	
Polymerbeton	
Aplikace	
■ oblast bytové a občanské výstavby	■ parkoviště osobních aut
■ pěší / cyklistické stezky	■ zahrady a rekreační pozemky

ACO DRAIN® N 100 jsou žlaby vyráběny z polymerbetonu - materiálu zajišťujícího trvanlivost a nízkou hmotnost dílů. U tohoto systému je zvětšení počtu žlabů s vlastním spádem dna na 20, díky čemuž se zvýšila průtočnost kanálu. Kromě toho lze provádět složité konfigurace (úhlové, křížové a „T“ spoje).



Výhody

Velká variabilita

Díky velkému počtu žlabovek s umělým spádem je možné složit opravdu dlouhou linii. 20 m s umělým spádem 0,5 % plus doplnění linie o žlaby bez spádu dává tušit neomezené možnosti.

Příslušenství

Čela, čela s odtokem, vpusti či díly pro rohové a další spoje vyřeší téměř každou situaci aplikace a každé složitější napojení na kanalizaci.

Odtoky

Systém nabízí dvě varianty systémových vpustí, a to dlouhé a krátké provedení, které je vhodné zejména tam, kde schází potřebné centrimetry do hloubky. Další možností odtoku je pomocí čela s nátrubkem DN 100 anebo odstraněním předlisu ve dně některých 1,0 m a 0,5 m tvarovek (0.0, 0.1, 5, 5.0, 5.1, 10, 10.0, 10.1, 20, 20.0 a 20.1), čímž vznikne spodní odtok DN 100.

Krycí rošty

Systém nabízí poměrně velkou škálu krycích roštů z různých materiálů pro třídy zátěže A 15 až C 250. V nabídce jsou jak rošty z pozinkované a nerezové oceli, tak z litiny, při jejichž použití splňuje žlab zátěžovou třídu C 250. Rošty jsou ke žlabu připevněny bezpečnou šroubovou aretací.



po sejmutí krycího roštu lze žlaby jednoduše vyčistit

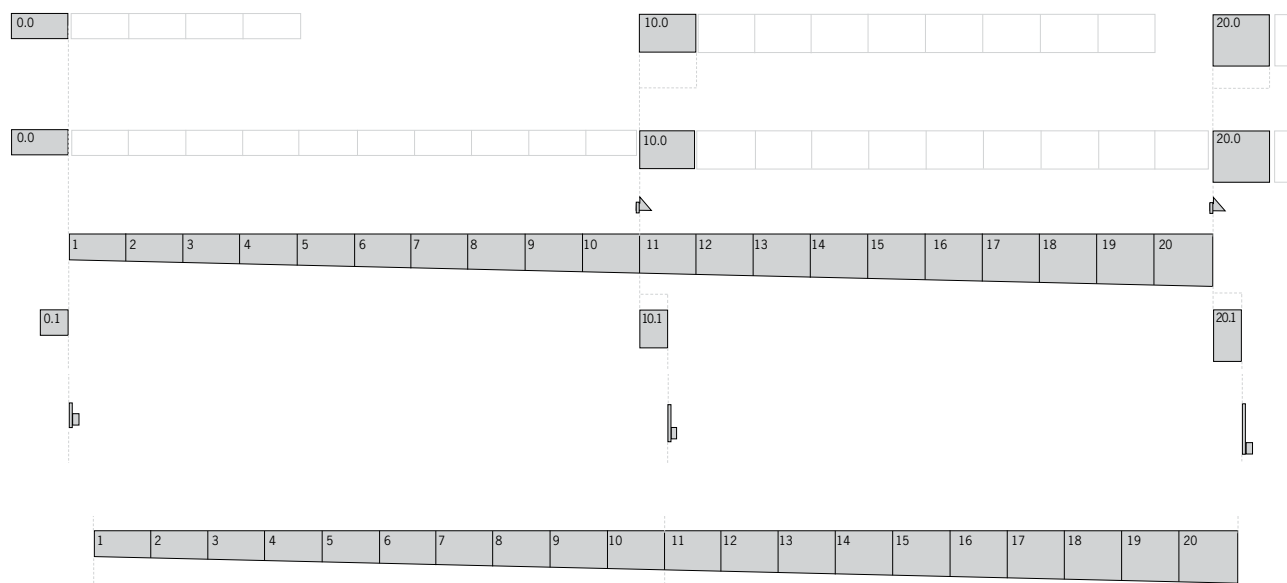


osvědčený systém pera a drážky pro přesnou pokládku



jednoduchý design pro Vaše okolí domu

Přehled systému ACO Drain N 100



Legenda



Žlab 1,0 m **Typ** 0.0 / 5.0 / 10.0 / 20.0
Žlaby s vyrážecím předtvarováním pro svislý odtok



Žlab 1,0 m se spádem 0,5%
Typ 1 – 20



Žlab 0,5 m s předtvarováním pro rohové spojení, T-spojení a křížové spojení s vyrážecím předtvarováním pro svislý odtok
Typ 0.1 / 5.0 / 10.1 / 20.1



Čelní stěna s nátrubkem
Typ 0. / 5. / 10. / 20.



Vpust – 0,5 m v krátkém nebo dlouhém provedení

Liniový odvodňovací systém N 100

Produktové informace

ACO Produktové výhody

- žlaby s umělým spádem dna 0,5 % nebo v různých stavebních výškách
- rošty pro každou příležitost
- rošty kotveny pomocí šroubové aretace
- žlabové těleso z polymerbetonu

- dle normy ČSN EN 1433
- světlá šířka 100 mm
- třída zatížení A 15 – C 250
- bez ochranné hrany žlabu



Odvodňovací žlab bez spádu dna, 1000 a 500 mm

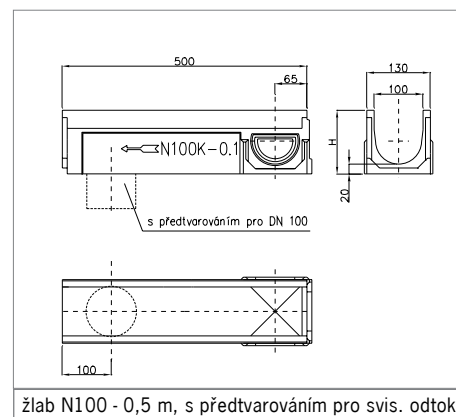
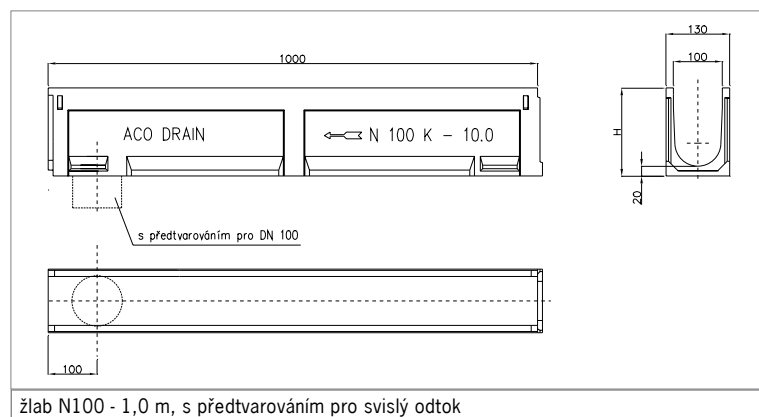
Specifikace produktu

- dostupné ve verzi s předtvarováním pro svislý odtok DN 100
- žlabové těleso s bočním předtvarováním pro rohové spoje, T-spoje a křížové spoje (pouze žlabové těleso 0,5 m)



Přehled odvodňovacích žlabů bez spádu

Stavební délka [mm]	Rozměry		Typ	KS [kg]	PAL [ks]	Objednací číslo N 100
	Stavební šířka [mm]	Stavební výška začátek/konec [mm]				
S předtvarováním pro svislý odtok DN 100						
1000	130	130	0.0	12,5	30	405121
		155	5.0	13,6	30	405123
		180	10.0	16,6	30	405125
		230	20.0	19,5	24	405127
S předtvarováním pro svislý odtok DN 100						
500	130	130	0.1	7,7	12	405122
		155	5.1	8,0	12	405124
		180	10.1	8,2	12	405126
		230	20.1	10,5	12	405128



¹⁾ Výjimka: příčné odvodnění na silně zatížených komunikacích/železničních přejezdech. Pro tyto oblasti použití doporučujeme ACO Drain Monoblock RD100 až 300.

Infobox

Odvodňovací žlab se spádem dna, 1000 mm**Specifikace produktu**

- dle ČSN EN 1433
- žlab v plynulém spádu dna 0,5 %
- rošty kotveny pomocí šroubové aretace
- světlá šířka 100 mm
- bez ochranné hrany žlabu



bez ochranné hrany

Přehled odvodňovacích žlabů se spádem dna 0,5 %

Stavební délka [mm]	Rozměry		Typ	KS [kg]	PAL [ks]	Objednací číslo N 100
	Stavební šířka [mm]	Stavební výška začátek/konec [mm]				
1000	130	130/135	1	13,8	30	405101
		135/140	2	14,1	30	405102
		140/145	3	14,5	30	405103
		145/150	4	14,9	30	405104
		150/155	5 ¹⁾	15,8	30	405105
1000	130	155/160	6	15,6	30	405106
		160/165	7	16,0	30	405107
		165/170	8	16,4	30	405108
		170/175	9	16,8	30	405109
		175/180	10 ¹⁾	17,2	30	405110
1000	130	180/185	11	17,5	24	405111
		185/190	12	17,9	24	405112
		190/195	13	18,3	24	405113
		195/200	14	18,6	24	405114
		200/205	15 ¹⁾	19,0	24	405115
		205/210	16	19,4	24	405116
		210/215	17	19,8	24	405117
		215/220	18	20,2	24	405118
		220/225	19	20,6	24	405119
		225/230	20 ¹⁾	21,0	24	405120

¹⁾ Poznámka: Žlaby obsahují předtvarování pro svislý odtok DN 100.

Vpust, 500 mm

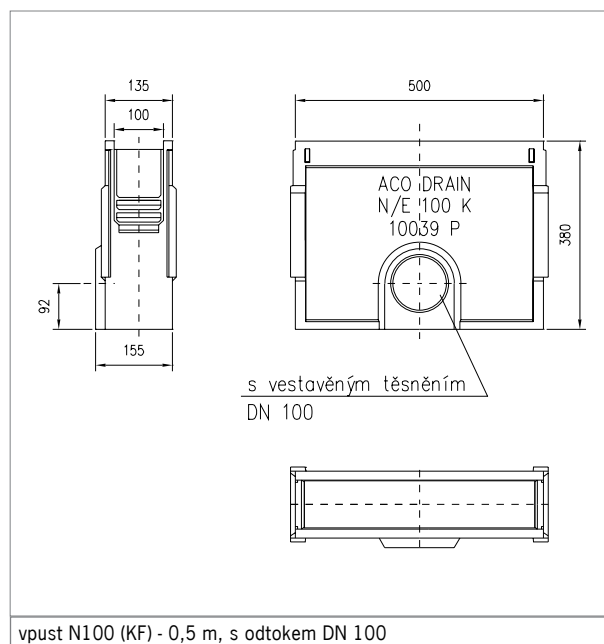
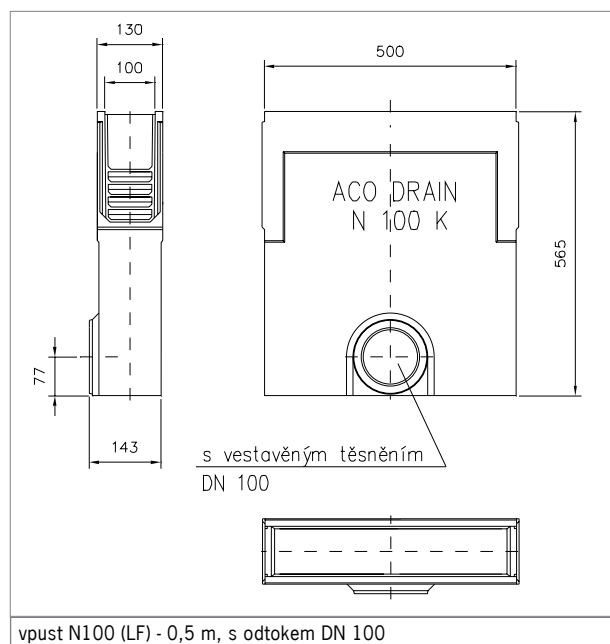
Specifikace produktu

- dle ČSN EN 1433
- možnost krátkého provedení (KF) pro typ 0 - 10 nebo dlouhého provedení (LF) pro typ 0 - 20
- s integrovaným těsněním pro vodotěsné připojení k základnímu vedení
- včetně kalového koše
- rošty kotveny pomocí šroubové aretace
- bez ochranné hrany žlabu



Přehled vpustí

Rozměry			Odtok ze vpusti [DN]	KS [kg]	PAL [ks]	Objednací číslo N 100
stavební délka [mm]	stavební šířka [mm]	Stavební výška [mm]				
Krátké provedení (KF) s integrovaným těsněním						
500	130	355	100	21,9	10	406807
Dlouhé provedení (LF) s integrovaným těsněním						
500	130	565	100	24,4	10	405129



Příslušenství

	Popis	Vhodné pro	Ks	BAL	Objednací číslo
		typ	[kg]	[ks]	N 100
	Kombinovaná čelní stěna ■ pro začátek a konec ■ z polymerického betonu ■ tloušťka 20 mm	0. - 20.	1,3	140	405222
	Čelní stěna s nátrubkem DN 100 ■ z polymerického betonu ■ tloušťka 20 mm	0.	0,6	36	405223
		5.	0,7	36	405224
		10.	0,9	36	405225
		20.	1,1	36	405226
	ACO DRAIN® Stropní mezidíl ■ nerezové provedení ■ s mechanickou přírubou pro upnutí hydroizolace ■ s drenážními otvory ■ odtok DN 100	svislý odtok	13,1	30	01043
	ACO DRAIN® Stropní mezidíl ■ litinové provedení ■ s mechanickou přírubou pro upnutí hydroizolace ■ s drenážními otvory ■ nutné použít s mezikroužkem (685669) pro vymezení meziprostoru DN 100	svislý odtok			
		DN 100	13,1	40	7034.10.10
		DN 125	13,1	40	7035.10.10
		DN 150	14,4	40	7036.10.10
	Mezikroužek ■ litinové provedení ■ pro vymezení prostoru mezi stropním mezidílem a připojeným odtokovým potrubím DN 100 ze žlabu ■ použití pouze se stropním mezidílem	stropní mezidíl	1,2	100	685669
	Nátrubek ■ PVC ■ DN 100 ■ délka: 100 mm	DN 100	0,15	1000	00056
	Pachový uzávěr ■ PP ■ DN 100 ■ jednodílný	pro vpust DN 100	0,2	1	01684
	Hák na krycí rošty ■ hák pro zvedání krycích roštů ■ pozinkované provedení		0,3	1	01290
	Hák na štěrbinové rošty ■ hák pro zvedání revizních dílů štěrbin. roštů ■ pozinkované provedení ■ nutné 2 ks háku		0,5	40	16364


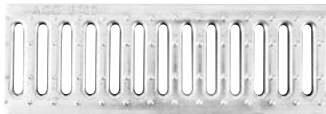
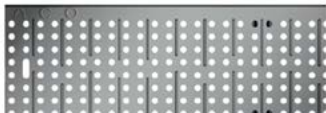
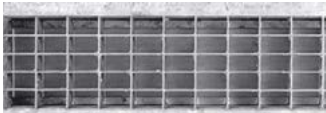

Poznámka: Služby jako řezání, vrtání a lepení, naleznete v části „Obecné“ na straně 173.

Infobox

Zátěžová třída A 15 kN, B 125 kN a C 250 kN**Specifikace produktu**

- rošty vyrobeny dle ČSN EN 1433
- s rošty kotveny pomocí šroubové aretace

Přehled krycích roštů pro žlaby



	Materiál	Rozměry roštů		Rozměr vstup. otvoru [mm]	Průřez vtoku [cm ² /m]	KS [kg]	PAL [ks]	Objednací číslo
		Délka [mm]	Šířka [mm]					
Zátěžová třída A 15 kN								
Můstkové rošty								
	pozink. ocel	1000	130	10	280	2,2	200	06303
		500	130	10	280	1,1	400	06304
	aretace pro rošty 06303 a 06304 (2 ks / 1 m)					0,1	50	00087
	nerez. ocel	1000	130	10	280	2,2	200	06318
		500	130	10	280	1,1	400	06319
	aretace pro rošty 06318 a 06319 (2 ks / 1 m)					0,1	50	00090
Děrovaný rošt								
	nerez. ocel	1000	130	8	178	3,3	200	403759
		500	130	8	178	1,6	400	403761
	aretace pro rošty 403759 a 403761 (2 ks / 1 m)					0,1	50	00089
Zátěžová třída B 125 kN								
Mřížkové rošty								
	pozink. ocel	1000	127	30 x 20	687	3,2	200	06305
		500	127	30 x 20	687	1,7	400	06306
	aretace pro rošty 06305 a 06306 (2 ks / 1 m)					0,1	50	00088
Zátěžová třída C 250 kN								
Můstkové rošty								
	tvárná litina	500	127	12	493	2,9	200	06314
	aretace pro rošty 06314 (2 ks / 1 m)					0,1	50	00086

Štěrbínové nástavce

Specifikace produktu

- dle ČSN EN 1433
- s bočním umístěním slotu
- včetně vodících prvků
- zesílený horní okraj
- výška štěrbin 105 mm

Přehled krycích roštů pro žlaby

	Materiál	Rozměry roštů		Rozměr vstup. otvoru [mm]	Průřez vtoku [cm ² /m]	KS [kg]	PAL [ks]	Objednáací číslo
		Délka [mm]	Šířka [mm]					
Zátěžová třída B 125 kN (štěrbínové nástavce)								
Štěrbínový nástavec								
	pozink. ocel	1000	130	105	100	5,6	80	406921
		500	130	105	100	2,9	80	406922
	nerez. ocel	1000	130	105	100	5,6	80	406924
		500	130	105	100	2,9	80	406925
Štěrbínový nástavec - revizní díl								
	pozink. ocel	500	130	105	100	5,2	40	406923
	nerez. ocel	500	130	105	100	5,2	80	406926
Zátěžová třída C 250 kN (štěrbínové nástavce)								
Štěrbínový nástavec								
	pozink. ocel	1000	130	105	100	5,9	80	406927
		500	130	105	100	3,0	80	406928
	nerez. ocel	1000	130	105	100	5,9	80	406930
		500	130	105	100	3,0	80	406931
Štěrbínový nástavec - revizní díl								
	pozink. ocel	500	130	105	100	6,7	40	406929
	nerez. ocel	500	130	105	100	6,7	80	406932